



SOLUZIONI PER L'EDILIZIA
SOLUTIONS FOR BUILDING



BUTTI

PENSATO PER DURARE



BUTTI

PENSATO PER DURARE



**FORCHE
CRANE FORKS**

06

ITALIA	06
UNIVERSAL	07
GRUCAR	08
SPECIAL	10
COPPIA DI TRAVERSE PER SOLLEVAMENTO <i>PAIR OF CROSSBEAMS FOR LIFTING</i>	10
GANCI DI CARICO <i>LIFTING HOOKS</i>	10
DISPOSITIVI DI PRESA POSITIVI SECONDARI: RETE E SICURPAK <i>SECONDARY POSITIVE SOCKET DEVICES: NET AND SICURPAK</i>	11
SAFETY BASKET	13
SERVIPAK E PALLET PORTA BOMBOLE CON GANCI DI SOLLEVAMENTO <i>SERVIPAK AND PALLET FOR GAS CYLINDER WITH LIFTING HOOKS</i>	14



**BENNE PER CALCESTRUZZO
CONCRETE BUCKETS**

15

CONICA A SCARICO CENTRALE <i>CONICAL BUCKET WITH CENTRAL UNLOADING</i>	15
CLI CONICA A SCARICO CENTRALE E LATERALE <i>CLI CONICAL BUCKET WITH CENTRAL & SIDE UNLOADING</i>	16
CASSONI PER MALTA <i>MORTAR HOLDER</i>	17
SUPER RIBASSATA A SCARICO CENTRALE <i>SUPERLOWERED CONICAL BUCKET WITH CENTRAL UNLOADING</i>	17
EUROPA CONICA CON TUBO DI SCARICO <i>EUROPA CONICAL BUCKET WITH RUBBER HOSE UNLOADING</i>	18
CULLA CON TUBO DI SCARICO <i>LAYDOWN BUCKET WITH RUBBER HOSE UNLOADING</i>	18
ELICOTTERO <i>CONICAL BUCKET FOR HELICOPTER</i>	19
AUTOSCARICANTE <i>SELF DUMPING BIN</i>	20
ELEVATORE <i>TIPPING BIN</i>	21
SABBIA CON RIBALTAMENTO AUTOMATICO <i>SAND BUCKET WITH AUTOMATIC ROLL OVER</i>	21
BICICLETTA <i>BARROW WHEEL</i>	22
QUADRA CON SEDI FORCHE <i>SQUARED CONCRETE BUCKET WITH FORKLIFT SEATS</i>	22



**SCOPE INDUSTRIALI
INDUSTRIAL BROOMS**

23

SCOPE INDUSTRIALI UNIVERSAL <i>UNIVERSAL INDUSTRIAL BROOMS</i>	23
-------------------------------------------------------------------	----



**CONTENITORI
CONTAINERS**

24

CONTENITORE RIBALTABILE "PERTUTTO" <i>"PERTUTTO" TIPPING CONTAINER</i>	24
PORTA ATTREZZI <i>TOOL HOLDERS</i>	26
CONTENITORE PER MANUTENZIONE AEREA <i>BASKET FOR AERIAL MAINTENANCE</i>	30
CONTENITORI IN METALLO <i>METAL CONTAINERS</i>	31
CONTENITORI A FONDO APRIBILE "COMPACT" <i>CONTAINERS WITH OPENABLE BOTTOM "COMPACT"</i>	34



CESTONI SOLLEVABILI
LIFTING MAN BASKETS **36**

CESTONI SOLLEVABILI
LIFTING MAN BASKET **36**



PINZE
GRABS **40**

A MANIGLIONE
LARGE HANDLE **40**

A MANUBRIO
KERB GRIPPER **40**

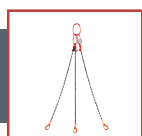
A GANCIO
RING GRAB **40**

NEW JERSEY **40**

MINI MAX **41**

BIG MAX **41**

FORCA "C" PER TUBI DI CEMENTO
"C" FORK FOR CONCRETE PIPES **41**



CATENE E BRACHE
CHAINS & SLINGS **42**

IMBRAGHI A CATENA
HARNESS CHAINS & ONE LEG SLING **42**

BRACHE IN POLIESTERE
POLYESTER FLAT WEBBING SLINGS **43**



ACCESSORI
ACCESSORIES **44**

"PIT STOP" SCALA PER CASSERO
"PIT STOP" LADDER FOR FORMWORK **44**

CAVALLETTI
TRESTLES **44**

PORTA SECCHI
BUCKET HOLDER **45**

POMPE A PRESSIONE
PRESSION SPRAYER **46**

MATITA PROFESSIONALE E MATITA "SEMPRE PRONTA"
PROFESSIONAL PENCIL & "SEMPRE PRONTA" PENCIL **47**

DOPPIO METRO
FOLDING RULER **47**

BARELLE D60
STACKING STILLAGE D60 **48**

TETTOIA PER PROTEZIONE BETONIERA
CANOPY FOR CONCRETE MIXER COVERING **48**



TRAMOGGIA
HOPPER **49**

TRAMOGGIA PORTA "BIG-BAG"
"BIG-BAG" HOPPER **49**



CARRIOLE, TRANSPALLET, ASSORBENTI
BARROW, TRANSPALLET, ABSORBENTS **50**

CARRIOLE, TRANSPALLET, ASSORBENTI
WHEELBARROW, TRANSPALLET, ABSORBENTS **50**



ANTI GHIACCIO
DEICING **51**

SPAZZANEVE E SPARGISALE
SNOWPLOUGH AND SALT SPREADER **51**

FRESANEVE
SNOW BLOWER **51**



DEPOSITO E SUPPORTO PER CISTERNA
CONTAINER AND SUPPORT FOR TANK **52**

DEPOSITO PER ESTERNI E CISTERNA CON SUPPORTO
OUTDOOR CONTAINER AND TANK WITH SUPPORT **52**

BUTTI



PROGETTIAMO CON ESPERIENZA, COSTRUIAMO CON PROFESSIONALITÀ

Progettiamo e realizziamo attrezzature per movimentare e contenere ogni tipo di materiale, rendendo più veloce e sicuro il lavoro in vari settori. Possiamo proporre le soluzioni innovative che ci differenziano perché non ci siamo mai accontentati di limitarci a "produrre", ma abbiamo sempre dato grande importanza alla fase di progetto.

Il nostro catalogo non offre solo i prodotti che il mercato richiede, ma punta soprattutto a proporre soluzioni ad esigenze che ancora non hanno una risposta: la nostra forza è la continua innovazione, la costante ricerca di qualità, la grande flessibilità tecnica e commerciale che ci pone come interlocutore privilegiato per le aziende che cercano soluzioni efficaci ed immediate.

WE DESIGN WITH EXPERIENCE, WE BUILD WITH PROFESSIONALISM

We design and manufacture equipment to handle and contain all types of materials, making work faster and safer in various sectors. We can propose innovative solutions that differentiate us because we have never contented ourselves with merely "producing", but we have always given great importance to the project phase. Our catalogue does not only offer the products that the market requires, but aims above all to offer solutions to needs that do not have an answer yet: our strength is the continuous innovation, the constant research for quality, the great technical and commercial flexibility that makes us a privileged interlocutor for companies looking for effective and immediate solutions.

////// I NOSTRI CONTATTI OUR CONTACTS:

Via Mayer 13 - 24034 Cisano Bergamasco (BG) - Italy

Tel. +39 035 787300 - + 39 035787005 - Fax +39 035787322

butti@butti.it - www.butti.it



30 ANNI DI ESPERIENZA

MODERNO STABILIMENTO SU UN'AREA DI 10.000 METRI QUADRI

REPARTO INTERNO RICERCA E SVILUPPO

MAGAZZINO CON PRODOTTI IN PRONTA CONSEGNA

REPARTO INTERNO LAVORAZIONE E REALIZZAZIONE PRODOTTI FINITI

REPARTO INTERNO MARKETING E COMUNICAZIONE

NORMATIVE DI RIFERIMENTO: D.LGS 81/2008 - EN 14502-1 - EN13155

NB: Le immagini dei prodotti sono puramente indicative e potrebbero pertanto non essere perfettamente rappresentative delle caratteristiche del prodotto. La BUTTI si riserva la facoltà di modificare in qualsiasi momento e senza alcun preavviso l'esecuzione e le dimensioni dei prodotti illustrati.



////// DOVE SIAMO OUR LOCATION:

Ci trovate tra Lecco e Bergamo, facilmente raggiungibili da Monza e Milano You can find us between Lecco and Bergamo, easily reachable from Monza and Milan

IL NOSTRO LAVORO MIGLIORA IL VOSTRO LAVORO

Le tre linee di prodotto che proponiamo affrontano settori diversi – edilizia, industria, recycling – ma hanno in comune la necessità di strutture solide ed affidabili. La nostra trentennale esperienza ci consente di impostare le linee di produzione assicurando un costante controllo, dal progetto alla finitura. Per questo motivo i nostri prodotti non sono un costo per l'azienda, ma un investimento per migliorare sicurezza e produttività.

OUR WORK IMPROVES YOUR WORK

The three product lines we offer address different sectors - construction, industry, recycling - but they have in common the need of solid and reliable structures. Our thirty years of experience allow us to set up production lines ensuring constant control, from design to finishing. For this reason, our products are not a cost for the company, but an investment to improve safety and productivity.

30 YEARS OF EXPERIENCE

A MODERN PLANT ON AN AREA OF 10,000 SQUARE METERS

INTERNAL RESEARCH AND DEVELOPMENT DEPARTMENT

WAREHOUSE WITH PRODUCTS READY ON STOCK

INTERNAL DEPARTMENT FOR PROCESSING AND CONSTRUCTION OF FINISHED PRODUCTS

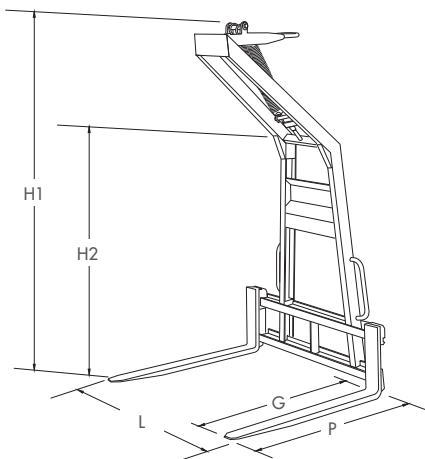
INTERNAL MARKETING AND COMMUNICATION DEPARTMENT

REFERENCE REGULATIONS: D.LGS 81/2008 - EN 14502-1 - EN13155

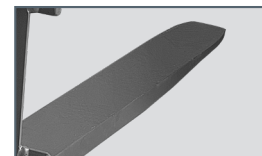


ITALIA autobilanciata
ITALIA self balancing

MODELLO MODEL	PORTATA LOAD CAPACITY (Kg)	DIMENSIONI - DIMENSIONS (mm)					TARA - TARE (Kg)	PESO PIENO CARICO TOTAL FULL LOAD WEIGHT (Kg)
		L	P	H1	H2	G		
6811102	1000	870	1180	2100	1250	1000	126	1126
6811152	1500	1200	1190	2100	1250	1000	155	1655
6811202	2000	1200	1200	2100	1250	1000	187	2187



Video disponibile
Video available



Forche forgiate
Forged steel forks



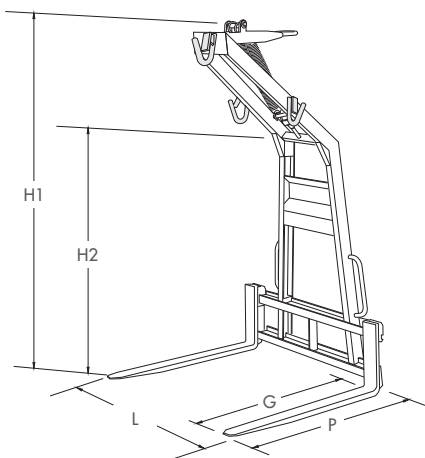
Carter di sicurezza
Safety carter



Sistema di chiusura e raccogliatore catena
Closing system & chain compartment

ITALIA autobilanciata con ganci per rete di sicurezza
ITALIA self balancing fork with hooks for safety net

MODELLO MODEL	PORTATA LOAD CAPACITY (Kg)	DIMENSIONI - DIMENSIONS (mm)					TARA - TARE (Kg)	PESO PIENO CARICO TOTAL FULL LOAD WEIGHT (Kg)
		L	P	H1	H2	G		
6811102D	1000	870	1180	2100	1250	1000	132	1132
6811152D	1500	1200	1190	2100	1250	1000	160	1660
6811202D	2000	1200	1200	2100	1250	1000	192	2192



Rapido sistema di chiusura brevettato
Patented quick fastening system



Ganci per rete di sicurezza
Net hooks for safety net

ACCESSORI - ACCESSORIES

99C165

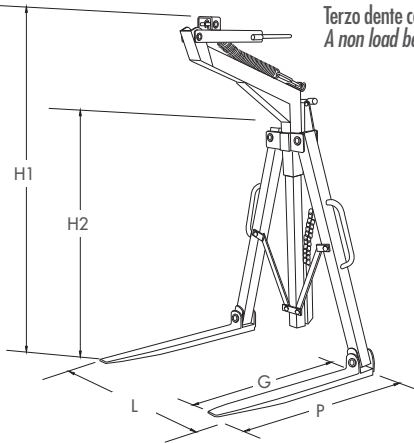
RETE DI SICUREZZA per forche con ganci con fondo rinforzato
SAFETY NET for crane forks with hooks and reinforced bottom
3,80x3,80 m



ISTRUZIONI D'USO
INSTRUCTIONS FOR USE
PAG. 12

UNIVERSAL autobilanciata con forche autolivellanti
UNIVERSAL self balancing with self-leveling forks

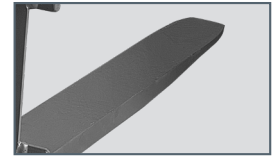
MODELLO MODEL	PORTATA LOAD CAPACITY (Kg)	DIMENSIONI - DIMENSIONS (mm)					TARA - TARE (Kg)	PESO PIENO CARICO TOTAL FULL LOAD WEIGHT (Kg)
		L	P	H1	H2	G		
681U102	1000	330/1350	1150	1990	1350	1000	127	1127
681U152	1500	330/1350	1150	1990	1350	1000	133	1633
681U202	2000	330/1350	1150	1990	1350	1000	147	2147
681U252	2500	330/1350	1150	1990	1350	1000	159	2659



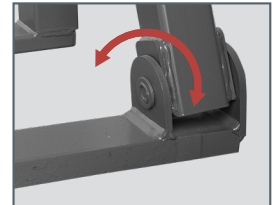
Terzo dente centrale non portante **disponibile a richiesta**
 A non load bearing central 3° fork **available on request**



Video disponibile
 Video available



Forche forgiate
 Forged steel forks



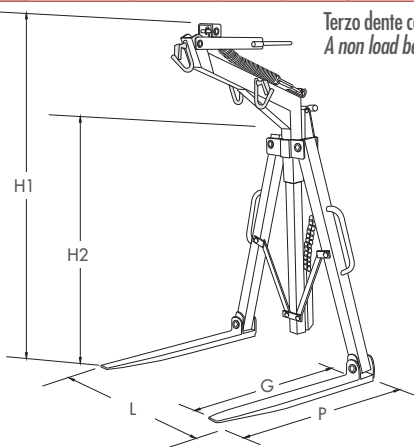
Forche forgiate autolivellanti
 Forged steel self-leveling forks



Apertura veloce e chiusura a compasso
 Fast compass opening & closing

UNIVERSAL autobilanciata con ganci per rete di sicurezza e forche autolivellanti
UNIVERSAL self balancing with hooks for safety net and self-leveling forks

MODELLO MODEL	PORTATA LOAD CAPACITY (Kg)	DIMENSIONI - DIMENSIONS (mm)					TARA - TARE (Kg)	PESO PIENO CARICO TOTAL FULL LOAD WEIGHT (Kg)
		L	P	H1	H2	G		
681U102D	1000	330/1350	1150	1990	1350	1000	132	1132
681U152D	1500	330/1350	1150	1990	1350	1000	142	1642
681U202D	2000	330/1350	1150	1990	1350	1000	157	2157
681U252D	2500	330/1350	1150	1990	1350	1000	171	2671



Terzo dente centrale non portante **disponibile a richiesta**
 A non load bearing central 3° fork **available on request**



Ganci per rete di sicurezza
 Net hooks for safety net



ACCESSORI - ACCESSORIES

99C165

RETE DI SICUREZZA per forche con ganci con fondo rinforzato
SAFETY NET for crane forks with hooks and reinforced bottom
 3,80x3,80 m



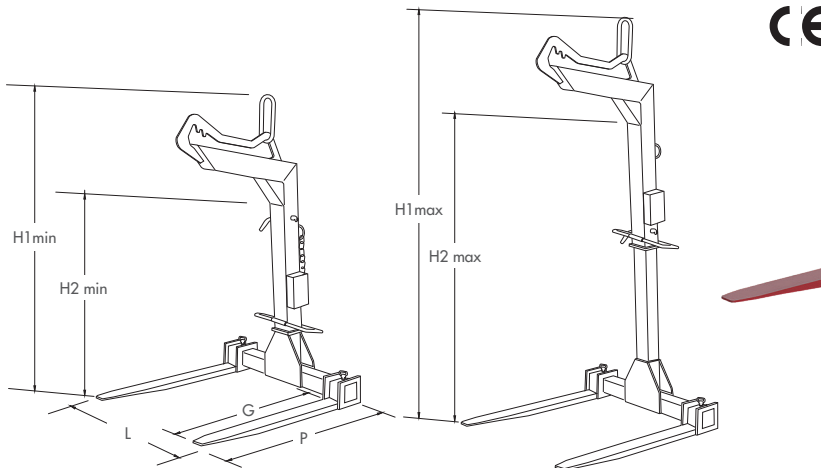
ISTRUZIONI D'USO
 INSTRUCTIONS FOR USE
 PAG. 12

99C064

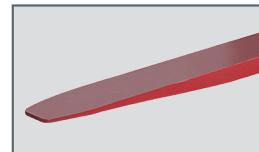
TERZO DENTE CENTRALE non portante disponibile a richiesta
CENTRAL 3° FORK available on request

**GRUCAR
GRUCAR**

MODELLO MODEL	PORTATA LOAD CAPACITY (Kg)	DIMENSIONI - DIMENSIONS (mm)					TARA TARE (Kg)	PESO PIENO CARICO TOTAL FULL LOAD WEIGHT (Kg)
		L	P	H1	H2	G		
681F102	1000	470/1000	1140	1530/2080	1050/1600	1000	100	1100
681F202	2000	515/1000	1170	1630/2180	1050/1600	1000	148	2148
681F252	2500	515/1000	1170	1630/2180	1050/1600	1000	155	2655
681F302	3000	570/1000	1210	1730/2290	1085/1645	1000	225	3225



Video disponibile
Video available



Forche forgiate
Forged steel forks

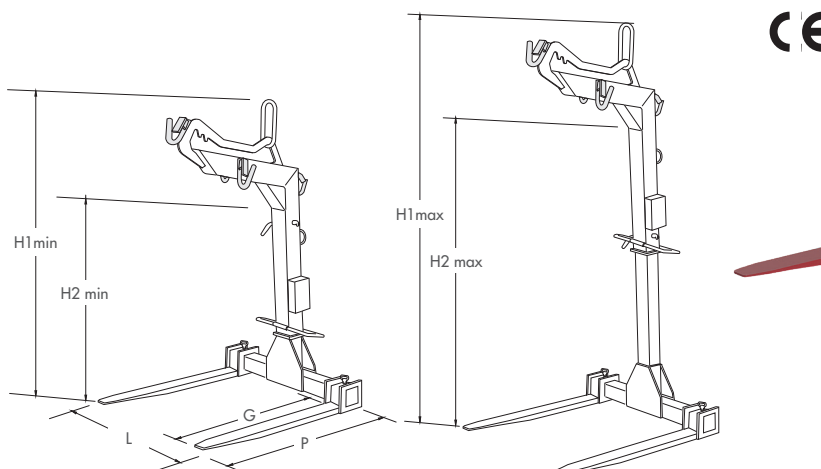


Sistema di chiusura e raccogliatore catena
Closing system & chain compartment



**GRUCAR con ganci per rete di sicurezza
GRUCAR fork with hooks for safety net**

MODELLO MODEL	PORTATA LOAD CAPACITY (Kg)	DIMENSIONI - DIMENSIONS (mm)					TARA TARE (Kg)	PESO PIENO CARICO TOTAL FULL LOAD WEIGHT (Kg)
		L	P	H1	H2	G		
681F102D	1000	470/1000	1140	1530/2080	1050/1600	1000	110	1110
681F202D	2000	515/1000	1170	1630/2180	1050/1600	1000	159	2159
681F252D	2500	515/1000	1170	1630/2180	1050/1600	1000	166	2666
681F302D	3000	570/1000	1210	1730/2290	1085/1645	1000	235	3235



Le forche Grucar sono dotate di sedi forche per la movimentazione e lo stoccaggio della sola forca (senza carico)
The Grucar forks are equipped with forks for the handling and storage only of the fork (without load)



Ganci per rete di sicurezza
Net hooks for safety net

ACCESSORI - ACCESSORIES

99C165



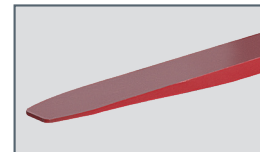
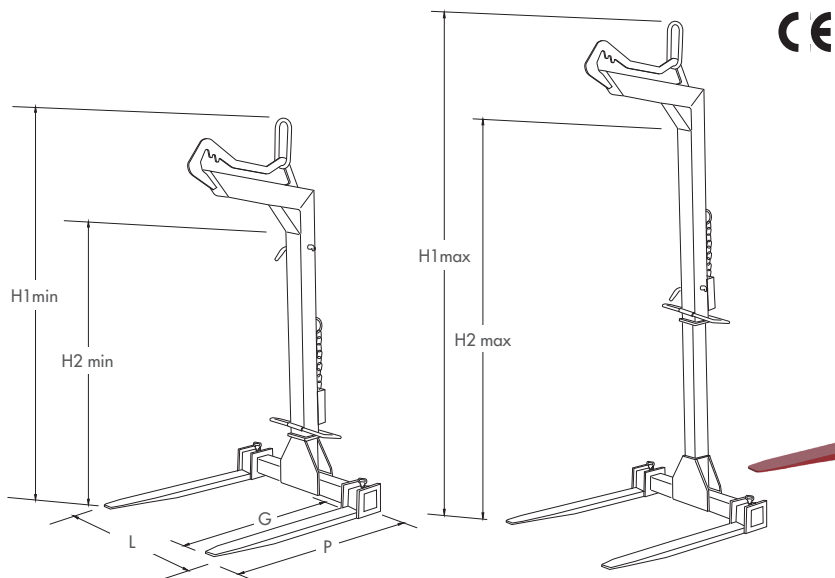
RETE DI SICUREZZA per forche con ganci con fondo rinforzato
SAFETY NET for crane forks with hooks and reinforced bottom
3,80x3,80 m



ISTRUZIONI D'USO
INSTRUCTIONS FOR USE
PAG. 12

GRUCAR ideale per gru autocarri per il sollevamento di **due** colli sovrapposti
GRUCAR ideal for crane trucks for the raising of **two** overlapping packages

MODELLO MODEL	PORTATA LOAD CAPACITY (Kg)	DIMENSIONI - DIMENSIONS (mm)					TARA TARE (Kg)	PESO PIENO CARICO TOTAL FULL LOAD WEIGHT (Kg)
		L	P	H1	H2	G		
681F182	1800	515/1000	1170	2090/3150	1550/2610	1000	172	1972



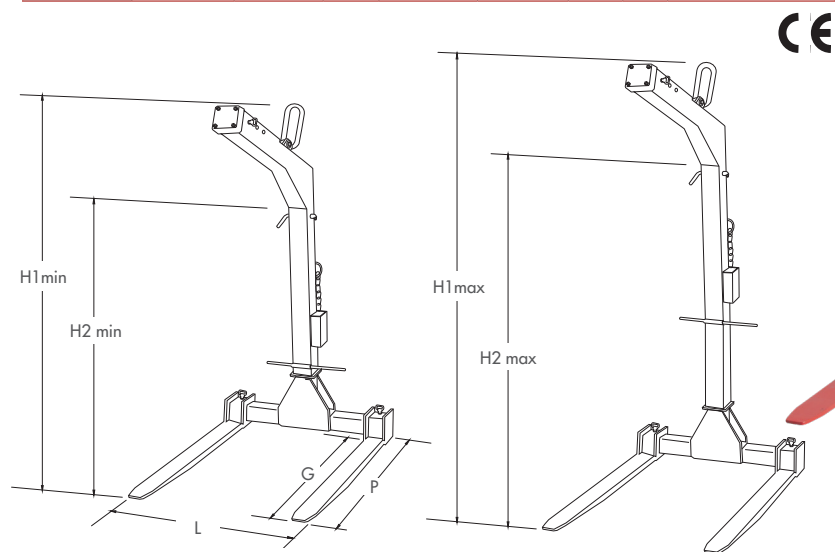
Forche forgiate
Forged steel forks



Esempio di utilizzo con pallets
Example of use with pallets

GRUCAR mod. America autobilanciata
GRUCAR mod. America self balancing

MODELLO MODEL	PORTATA LOAD CAPACITY (Kg)	DIMENSIONI - DIMENSIONS (mm)					TARA TARE (Kg)	PESO PIENO CARICO TOTAL FULL LOAD WEIGHT (Kg)
		L	P	H1	H2	G		
681F252U	2500	565/1000	1375	2085/2920	1375/2210	1200	250	2750



Le forche **Grucar** sono dotate di sedi forche per la movimentazione e lo stoccaggio della **sola** forca (senza carico)
 The **Grucar** forks are equipped with forks for the handling and storage **only** of the fork (without load)



Sistema di autobilanciamento mod. America
Self-balancing system mod. America

ACCESSORI - ACCESSORIES

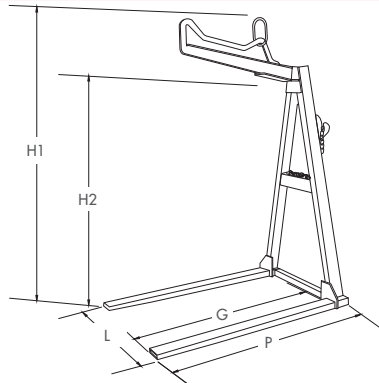
SOTTO GANCIO - ONE LEG SLINGS

MODELLO MODEL	PORTATA LOAD CAPACITY (Kg)	CATENA CHAIN Ø	LUNGHEZZA LENGHT (mt)
591D1	3150	10	1
591F1	5300	13	1



SPECIAL ultra leggera
SPECIAL extra light

MODELLO MODEL	PORTATA LOAD CAPACITY (Kg)	DIMENSIONI - DIMENSIONS (mm)					TARA - TARE (Kg)	PESO PIENO CARICO TOTAL FULL LOAD WEIGHT (Kg)
		L	P	H1	H2	G		
681S062	600	630	1030	1390	1050	950	35	635
681S082	800	620	1030	1590	1250	950	48	848

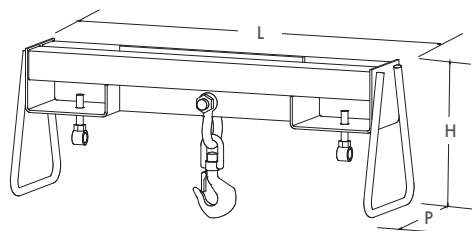


Raccoglitore catena di chiusura
Closing chain compartment

**PESA SOLO 35 KG
WEIGHT ONLY 35 KG**

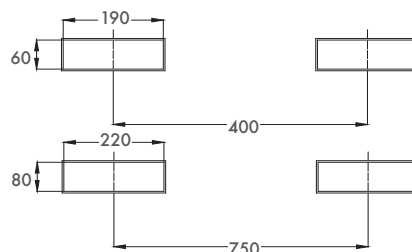
GANCIO DI CARICO
LIFTING HOOK

MODELLO MODEL	PORTATA LOAD CAPACITY (Kg)	DIMENSIONI - DIMENSIONS (mm)		
		L	P	H
921	2000	630	250	250
921Q40	4000	1025	320	400



QUOTE SEDI FORCHE
FORK SEATS DIMENSIONS
modello - model 921

QUOTE SEDI FORCHE
FORK SEATS DIMENSIONS
modello - model 921Q40



COPPIA DI TRAVERSE per sollevamento
PAIR OF CROSSBEAMS for lifting

MODELLO MODEL	PORTATA COPPIA CHARGE IN PAIRS (Kg)	DIMENSIONI - DIMENSIONS (mm)		
		L	P	H
849AS10	2000	1280	80	50



Gancio di presa orientabile
Swivel grip hooks

ACCESSORI - ACCESSORIES

CATENA A 4 RAMI PER COPPIA DI TRAVERSE
4 LEGS CHAIN FOR PAIR CROSSBEAMS

MODELLO MODEL	PORTATA LOAD CAPACITY (Kg)	CATENA CHAIN Ø	LUNGHEZZA LENGHT (mt)
594A4	3000	6	4



DISPOSITIVI DI PRESA POSITIVI SECONDARI

Le forche di sollevamento, nel caso in cui debbano sollevare materiale sfuso detto **carico NON unitario** (ad esempio mattoni), per movimentare il carico devono avvalersi di un dispositivo di presa positivo secondario, come una rete di sicurezza o una cesta.

I dispositivi in questione servono quindi ad impedire che il carico non unitario sollevato tramite la forca venga rilasciato in tutto o in parte durante la movimentazione.

Più precisamente, si definiscono:

- 1) **carico unitario**: il carico composto da elementi tenuti insieme con uno o più mezzi (es. reggette o involucri) è formato e attrezzato per la movimentazione, il trasporto l'accatastamento e lo stoccaggio in una sola unità - secondo UNI EN ISO 445:2013;
- 2) **carico non unitario**: carico che non ha i requisiti per essere definito unitario come carichi non pallettizzati, carichi pallettizzati mancanti di involucro termoretraibile e/o di reggetta, carichi pallettizzati con involucro e/o reggetta danneggiati o fuori vita utile e i carichi posti su pallet a perdere;
- 3) **involucro termoretraibile**: involucro in plastica per carico unitario, usato nella sua vita utile (generalmente 6 mesi), che, riscaldato, si ritira per garantire una migliore stabilità e sicurezza del carico - secondo UNI EN ISO 445:2013;
- 4) **pallet riutilizzabile**: "appositamente costruito dal produttore sulla base dei requisiti minimi e che può essere riutilizzato purché non superi il suo carico nominale (R) originario per la destinazione d'uso prevista" - definizione dalla UNI EN ISO 445:2013;
- 5) **pallet a perdere**: "pallet destinato ad essere scartato dopo un solo ciclo di utilizzo, questo pallet non può essere utilizzato per la movimentazione in quota dei carichi" - definizione dalla UNI EN ISO 445:2001 punto 9.1.

È responsabilità dell'azienda che esegue l'operazione di sollevamento di accertarsi della natura del carico da sollevare prima di effettuare qualsiasi operazione di sollevamento, in modo da utilizzare i dispositivi idonei al sollevamento del carico. In caso di dubbi bisogna richiedere al fornitore dei materiali da sollevare le caratteristiche tecniche dell'involucro e/o della reggetta per valutarne l'idoneità.

Butti, mettendo sempre al primo posto la sicurezza degli operatori e tenendo sempre presente la normativa di riferimento, ha sviluppato i seguenti due dispositivi di presa positivi secondari: rete di sicurezza e Sicurpak.

SECONDARY POSITIVE SOCKET DEVICES

*The lifting forks, in the case in which they have to lift loose material called **NOT unitary load** (for example bricks), to move the load must be used a secondary positive gripping device, such as a safety net or a basket.*

These devices serve to prevent the non-unitary load lifted by the fork of being released partially or entirely during handling.

More precisely, they define:

- 1) **unit load**: *the load composed of elements held together with one or more means (eg straps or casings) is formed and equipped for handling, transporting, stacking and storage in one unit - according to UNI EN ISO 445 :2013;*
- 2) **non-unitary load**: *load that does not have the requisites to be defined unitary such as non-palletized loads, palletized loads missing wrapping and/or strap, palletized loads with casing and/or strapping damaged or out of service life and loads placed on disposable pallets);*
- 3) **shrink wrapping**: *plastic casing for unitary load, used in its useful life (generally 6 months), which, when heated, withdraws to ensure better stability and safety of the load - according to UNI EN ISO 445: 2013;*
- 4) **reusable pallet**: *"appropriately constructed by the manufacturer on the basis of minimum requirements and which can be re-used provided it does not exceed its original nominal load (R) for the intended use" - definition from UNI EN ISO 445: 2013;*
- 5) **disposable pallets**: *"pallet destined to be discarded after only one cycle of use, this pallet can not be used for handling loads" - definition from UNI EN ISO 445: 2001 point 9.1.*

It is the responsibility of the company performing the lifting operation to ascertain the nature of the load to be lifted before carrying out any lifting operation, in order to use the devices suitable for lifting the load. In case of doubt, ask the supplier of the materials to be lifted the technical characteristics of the casing and / or the strap to assess its suitability.

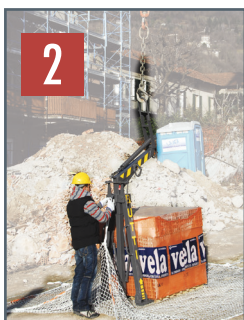
Butti company, always putting the safety of the operators in the first place and always keeping in mind the reference legislation, has developed the following two positive secondary gripping devices: safety net and Sicurpak.

RETE di sicurezza in nylon con fondo rinforzato
*Safety nylon **NET** with reinforced bottom*

MODELLO MODEL	DIMENSIONI - DIMENSIONS (m)
99C165	3,80 x 3,80



Sequenza di sollevamento per carico non unitario con l'utilizzo della rete di sicurezza
Lift sequence for non-unitary load with the use of the safety net



1 Stendere accuratamente la rete
Carefully spread the net

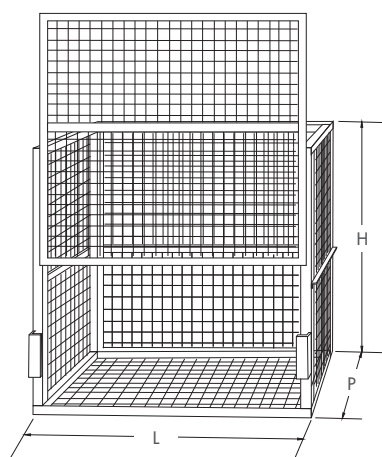
2 Posizionare il carico sopra la rete senza appoggiarlo
Place the load on the net without leaning it against

3 Inserire gli occhielli negli appositi ganci di sicurezza
Insert the eyelets in the appropriate safety hooks

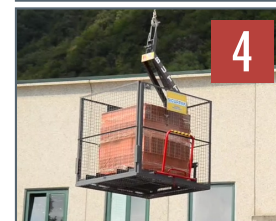
4 Sollevare in sicurezza
Lift safely

SICURPAK cesta per il sollevamento dei bancali in sicurezza, con qualsiasi forca regolabile
***SICURPAK** basket for safely pallet uplifting, with adjustable forks*

MODELLO MODEL	PORTATA LOAD CAPACITY (Kg)	DIMENSIONI - DIMENSIONS (mm)			TARA - TARE (Kg)	PESO PIENO CARICO TOTAL FULL LOAD WEIGHT (Kg)
		L	P	H		
386	2000	1400	1500	1400	130	2130



* esempio di utilizzo, forca non compresa
 * example of use, crane fork not included



Sequenza di sollevamento per carico non unitario con l'utilizzo della cesta Sicurpak
Lift sequence for non-unitary load with the use of the Sicurpak basket

1 Posizionare la forca con il carico all'interno della gabbia
Place the crane fork with the load inside the cage

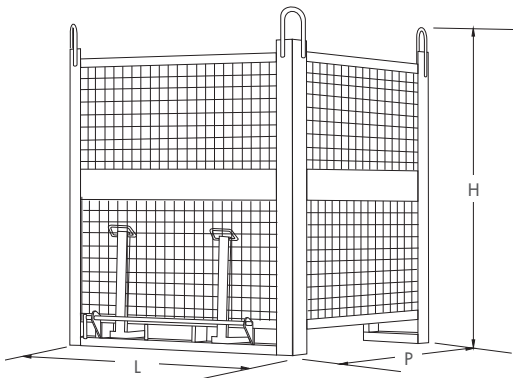
2 Chiudere i due maniglioni laterali
Close the two side handles

3 Utilizzare i sistemi di sicurezza in dotazione e chiudere lo sportello
Use the supplied security systems and close the door

4 Sollevare sempre agganciandosi alla forca
Always raise by hooking the crane fork

SAFETY BASKET per il sollevamento dei materiali
SAFETY BASKET basket for lifting of material

MODELLO MODEL	PORTATA LOAD CAPACITY (Kg)	DIMENSIONI - DIMENSIONS (mm)			TARA - TARE (Kg)	PESO PIENO CARICO TOTAL FULL LOAD WEIGHT (Kg)
		L	P	H		
881C20RS	2000	1400	1400	1660	245	2245



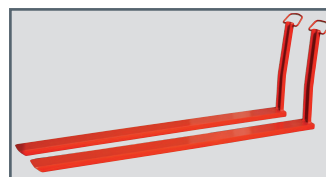
! La cesta è dotata di sedi forche per la movimentazione e lo stoccaggio della **sola** cesta (senza carico)
 The basket is equipped with forks for the handling and storage **only** of the basket (without load)

Utilizzo della cesta - Use of the basket

1 Alzare la cesta e calzarla sopra il carico da sollevare
 Raise the basket and put it on top of the load to be lifted



2 Inserire le forche di presa all'interno degli appositi alloggiamenti e bloccare con il sistema di sicurezza
 Insert the gripping forks inside the special housings and lock with the safety system



3 Sollevare e spostare il carico mediante l'utilizzo di una catena a 4 rami
 Lift and move the load using a 4-legs chain



Punti di presa per i ganci di sollevamento
 Grip points for the lifting hooks

ACCESSORI - ACCESSORIES

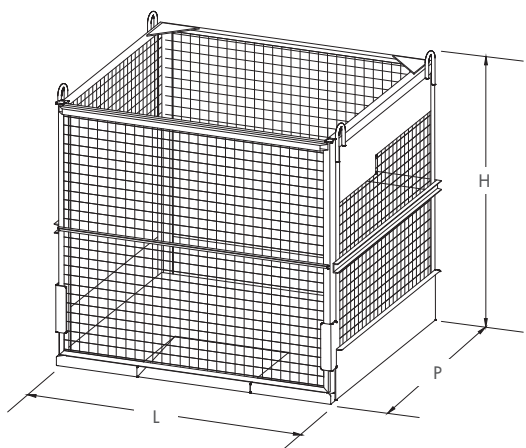
CATENA A 4 RAMI - 4 LEGS CHAIN

MODELLO MODEL	PORTATA LOAD CAPACITY (Kg)	CATENA CHAIN Ø	LUNGHEZZA LENGHT (mt)
594B3	4250	8	3
594B4	4250	8	4



SERVIPAK con sportello per il sollevamento dei materiali **IN SICUREZZA**
SERVIPAK basket with slip off door **FOR SAFELY** lifting of material

MODELLO MODEL	PORTATA LOAD CAPACITY (Kg)	DIMENSIONI - DIMENSIONS (mm)			TARA - TARE (Kg)	PESO PIENO CARICO TOTAL FULL LOAD WEIGHT (Kg)
		L	P	H		
392	2000	1500	1350	1470	240	2240



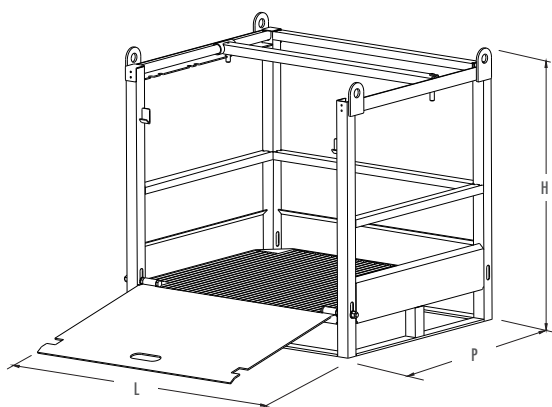
Scivolo per carico e scarico con transpallet
 Chute for loading and unloading with transpallet



Punti di presa per i ganci di sollevamento
 Grip points for the lifting hooks

PALLET PER BOMBOLE zincato a caldo, con ganci di sollevamento e sedi forche
PALLET FOR GAS CYLINDER hot dip galvanized, with lifting hooks and fork seats

MODELLO MODEL	PORTATA LOAD CAPACITY	DIMENSIONI - DIMENSIONS (mm)		
		L	P	H
88701121X	12 bombole 12 cylinders	1030	860	960



Scivolo incluso
 Slide included

ACCESSORI - ACCESSORIES

CATENA A 4 RAMI - 4 LEGS CHAIN

MODELLO MODEL	PORTATA LOAD CAPACITY (Kg)	CATENA CHAIN Ø	LUNGHEZZA LENGHT (mt)
594B3	4250	8	3
594B4	4250	8	4



99C144

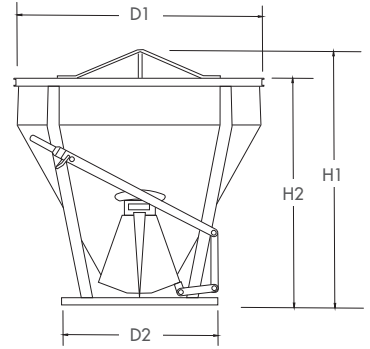
RICAMBIO PER CINGHIA DI TRATTENUTA CARICO
REPLACEMENT FOR LOAD HOLDING STRAP



Crichetto con gancio a doppio uncino per cinghia professionale
 Ratchet with Double J Hooks for professional strap

CONICA a scarico centrale
CONICAL with central unloading

MODELLO MODEL	CAPACITÀ CAPACITY (Lt)	PORTATA LOAD CAPACITY (Kg)	DIMENSIONI - DIMENSIONS (mm)				TARA TARE (Kg)	PESO PIENO CARICO TOTAL FULL LOAD WEIGHT (Kg)
			D1	D2	H1	H2		
199	100	220	725	535	710	580	34	254
200	150	330	725	535	835	700	38	368



MODELLO MODEL	CAPACITÀ CAPACITY (Lt)	PORTATA LOAD CAPACITY (Kg)	DIMENSIONI - DIMENSIONS (mm)				TARA TARE (Kg)	PESO PIENO CARICO TOTAL FULL LOAD WEIGHT (Kg)
			D1	D2	H1	H2		
201	200	440	900	720	850	700	52	492
202	250	550	900	720	930	780	57	607
203	300	660	900	720	1010	860	62	722
203Z	350	770	900	720	1095	940	67	837



MODELLO MODEL	CAPACITÀ CAPACITY (Lt)	PORTATA LOAD CAPACITY (Kg)	DIMENSIONI - DIMENSIONS (mm)				TARA TARE (Kg)	PESO PIENO CARICO TOTAL FULL LOAD WEIGHT (Kg)
			D1	D2	H1	H2		
204	400	880	1150	720	1090	955	85	965
205	500	1100	1150	720	1180	1050	90	1190
206	600	1320	1150	720	1260	1125	95	1415



MODELLO MODEL	CAPACITÀ CAPACITY (Lt)	PORTATA LOAD CAPACITY (Kg)	DIMENSIONI - DIMENSIONS (mm)				TARA TARE (Kg)	PESO PIENO CARICO TOTAL FULL LOAD WEIGHT (Kg)
			D1	D2	H1	H2		
207	800	1760	1150	720	1485	1305	128	1888
208	1000	2200	1150	720	1660	1480	140	2340



MODELLO MODEL	CAPACITÀ CAPACITY (Lt)	PORTATA LOAD CAPACITY (Kg)	DIMENSIONI - DIMENSIONS (mm)				TARA TARE (Kg)	PESO PIENO CARICO TOTAL FULL LOAD WEIGHT (Kg)
			D1	D2	H1	H2		
209	1500	3300	1675	980	1600	1400	300	3600
210	2000	4400	1675	980	1850	1650	330	4730
210V	2000 vol	4400	1675	980	1850	1650	380	4780
210B	3000	6600	1675	1100	2375	2150	430	7030



ACCESSORI - ACCESSORIES

SOTTO GANCIO - ONE LEG SLINGS

MODELLO MODEL	PORTATA LOAD CAPACITY (Kg)	CATENA CHAIN Ø	LUNGHEZZA LENGHT (mt)
591D1	3150	10	1
591F1	5300	13	1



CLI conica a scarico centrale e laterale CLI conical with central and side unloading

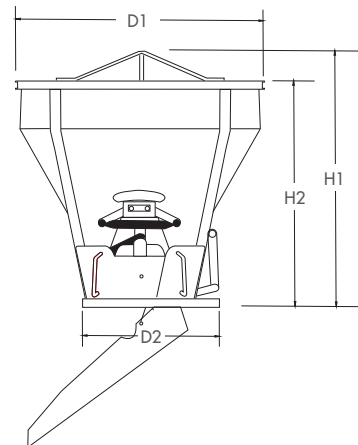
MODELLO MODEL	CAPACITÀ CAPACITY (Lt)	PORTATA LOAD CAPACITY (Kg)	DIMENSIONI - DIMENSIONS (mm)				TARA TARE (Kg)	PESO PIENO CARICO TOTAL FULL LOAD WEIGHT (Kg)
			D1	D2	H1	H2		
212	250	550	900	720	930	780	74	624
213	300	660	900	720	1010	850	78	738
213Z	350	770	900	720	1095	940	85	855

MODELLO MODEL	CAPACITÀ CAPACITY (Lt)	PORTATA LOAD CAPACITY (Kg)	DIMENSIONI - DIMENSIONS (mm)				TARA TARE (Kg)	PESO PIENO CARICO TOTAL FULL LOAD WEIGHT (Kg)
			D1	D2	H1	H2		
214	400	880	1150	720	1090	955	100	980
215	500	1100	1150	720	1180	1050	107	1207
216	600	1320	1150	720	1260	1125	112	1432

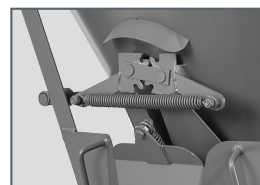
MODELLO MODEL	CAPACITÀ CAPACITY (Lt)	PORTATA LOAD CAPACITY (Kg)	DIMENSIONI - DIMENSIONS (mm)				TARA TARE (Kg)	PESO PIENO CARICO TOTAL FULL LOAD WEIGHT (Kg)
			D1	D2	H1	H2		
217	800	1760	1150	720	1475	1305	152	1912
218	1000	2200	1150	720	1650	1480	162	2362

MODELLO MODEL	CAPACITÀ CAPACITY (Lt)	PORTATA LOAD CAPACITY (Kg)	DIMENSIONI - DIMENSIONS (mm)				TARA TARE (Kg)	PESO PIENO CARICO TOTAL FULL LOAD WEIGHT (Kg)
			D1	D2	H1	H2		
218U	1000	2200	1350	980	1550	1380	234	2434
219U	1500	3300	1675	980	1600	1400	325	3625
219X20U	2000	4400	1675	980	1850	1650	352	4752

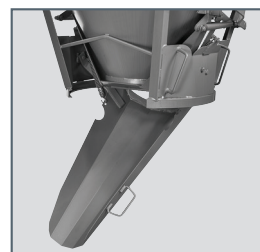
Video disponibile
Video available



Pratiche maniglie di presa
Practical gripping handles



Coperchio con chiusura automatica
Lid with automatic closing



Scivolo con apertura e chiusura
servo assistita
Slide with servo-assisted
opening and closing

ACCESSORI - ACCESSORIES

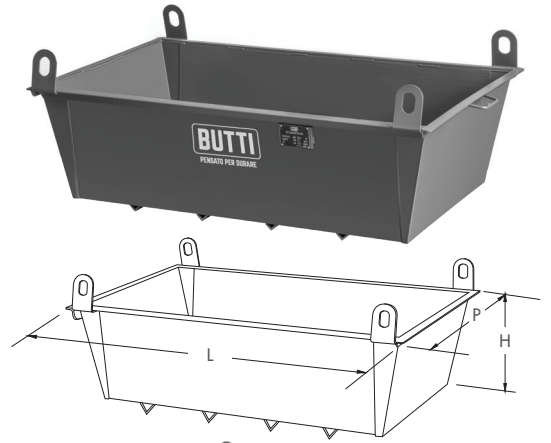
SOTTO GANCIO - ONE LEG SLINGS

MODELLO MODEL	PORTATA LOAD CAPACITY (Kg)	CATENA CHAIN Ø	LUNGHEZZA LENGHT (mt)
591D1	3150	10	1
591F1	5300	13	1



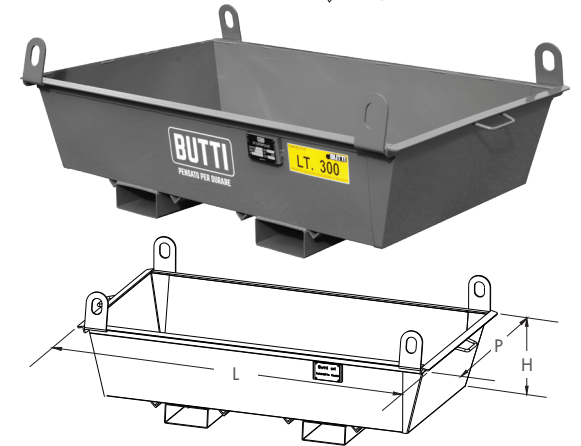
**PORTA MALTA
MORTAR HOLDER**

MODELLO MODEL	CAPACITÀ CAPACITY (Lt)	PORTATA LOAD CAPACITY (Kg)	DIMENSIONI - DIMENSIONS (mm)			TARA TARE (Kg)	PESO PIENO CARICO TOTAL FULL LOAD WEIGHT (Kg)
			L	P	H		
141	300	660	1480	910	330	48	708
142	400	880	1480	910	430	54	934
143	500	1100	1530	950	540	69	1169

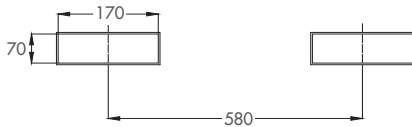


**PORTA MALTA con sedi forche
MORTAR HOLDER with fork seats**

MODELLO MODEL	CAPACITÀ CAPACITY (Lt)	PORTATA LOAD CAPACITY (Kg)	DIMENSIONI - DIMENSIONS (mm)			TARA TARE (Kg)	PESO PIENO CARICO TOTAL FULL LOAD WEIGHT (Kg)
			L	P	H		
141SF	300	660	1480	910	390	67	727
142SF	400	880	1480	910	490	73	953
143SF	500	1100	1530	950	600	88	1188

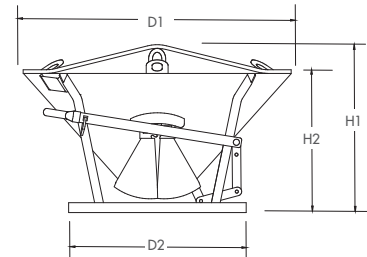


QUOTE SEDI FORCHE
FORK SEATS DIMENSIONS



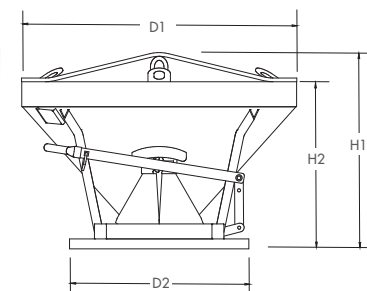
**SUPER RIBASSATA conica a scarico centrale
SUPER LOWERED conical with central unloading**

MODELLO MODEL	CAPACITÀ CAPACITY (Lt)	PORTATA LOAD CAPACITY (Kg)	DIMENSIONI - DIMENSIONS (mm)				TARA TARE (Kg)	PESO PIENO CARICO TOTAL FULL LOAD WEIGHT (Kg)
			D1	D2	H1	H2		
201S	200	440	1130	720	700	580	58	498
202S	250	550	1100	720	750	620	63	613
203S	300	660	1100	720	800	670	69	729

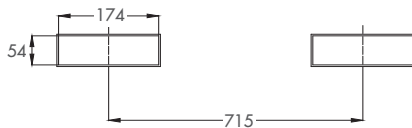


**SUPER RIBASSATA conica a scarico centrale con sedi forche
SUPER LOWERED conical with central unloading with fork seats**

MODELLO MODEL	CAPACITÀ CAPACITY (Lt)	PORTATA LOAD CAPACITY (Kg)	DIMENSIONI - DIMENSIONS (mm)				TARA TARE (Kg)	PESO PIENO CARICO TOTAL FULL LOAD WEIGHT (Kg)
			D1	D2	H1	H2		
201SF	200	440	1130	720	700	580	69	509
202SF	250	550	1100	720	750	620	74	624
203SF	300	660	1100	720	800	670	80	740



QUOTE SEDI FORCHE
FORK SEATS DIMENSIONS



ACCESSORI - ACCESSORIES

SOTTO GANCIO - ONE LEG SLINGS

MODELLO MODEL	PORTATA LOAD CAPACITY (Kg)	CATENA CHAIN Ø	LUNGHEZZA LENGHT (mt)
591D1	3150	10	1
591F1	5300	13	1



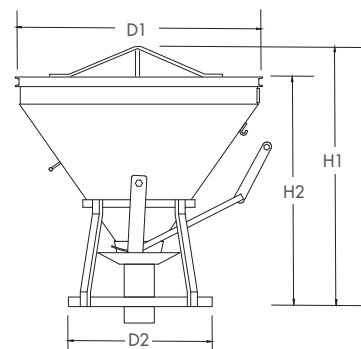
Uso con betoniera senza bisogno di fare buche
Use with concrete mixer without having to make holes



Inforcameto
Forking

EUROPA conica con tubo di scarico EUROPA conical with rubber hose unloading

MODELLO MODEL	CAPACITÀ CAPACITY (Li)	PORTATA LOAD CAPACITY (Kg)	DIMENSIONI - DIMENSIONS (mm)				TUBO HOSE Ø	TARA TARE (Kg)	PESO PIENO CARICO TOTAL FULL LOAD WEIGHT (Kg)
			D1	D2	H1	H2			
303	400	880	1300	770	1250	1115	200	110	990
304	500	1100	1300	770	1335	1205	200	125	1225
305	600	1320	1300	770	1430	1285	200	132	1452



MODELLO MODEL	CAPACITÀ CAPACITY (Li)	PORTATA LOAD CAPACITY (Kg)	DIMENSIONI - DIMENSIONS (mm)				TUBO HOSE Ø	TARA TARE (Kg)	PESO PIENO CARICO TOTAL FULL LOAD WEIGHT (Kg)
			D1	D2	H1	H2			
306	800	1760	1300	780	1625	1450	200	160	1920
307	1000	2200	1300	780	1775	1610	200	180	2380
308	1500	3300	1450	950	1930	1775	200	280	3580
309	2000	4400	1450	950	2225	2070	200	290	4690
309BX	3000	6600	1700	1100	2715	2490	250	440	7040



Benna Europa in cantiere
Europa bucket in the dockyard



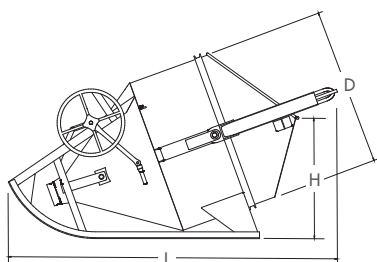
Sistema di apertura bocca di scarico
Exhaust opening system

CULLA con tubo di scarico LAYDOWN BUCKET with rubber hose unloading

MODELLO MODEL	CAPACITÀ CAPACITY (Li)	PORTATA LOAD CAPACITY (Kg)	DIMENSIONI - DIMENSIONS (mm)				TUBO HOSE Ø	TARA TARE (Kg)	PESO PIENO CARICO TOTAL FULL LOAD WEIGHT (Kg)
			L	H	D				
307CSVU	1000	2200	2600	900	1305	200	330	2530	
308CSVU	1500	3300	2910	1080	1490	200	450	3850	
309CSVU	2000	4400	3210	1180	1490	200	510	4910	
309BCSVU	3000	6600	3500	1280	1490	200	660	7260	



Volantino di apertura e chiusura
della bocca di scarico
Wheel to open and close the
discharge opening



ACCESSORI - ACCESSORIES

SOTTO GANCIO - ONE LEG SLINGS

MODELLO MODEL	PORTATA LOAD CAPACITY (Kg)	CATENA CHAIN Ø	LUNGHEZZA LENGHT (mt)
591D1	3150	10	1
591F1	5300	13	1



**ELICOTTERO
HELICOPTER**

**MASSIMA LEGGEREZZA
MAXIMUM LIGHTNESS**

Con catena - With chain

MODELLO MODEL	CAPACITÀ CAPACITY (Lt)	PORTATA LOAD CAPACITY (Kg)	DIMENSIONI - DIMENSIONS (mm)				TARA TARE (Kg)	PESO PIENO CARICO TOTAL FULL LOAD WEIGHT (Kg)
			D1	D2	H1	H2		
203ZTEC	370	814	1000	900	1020	960	69	883
204ZTEC	470	1034	1000	900	1160	1100	73	1107



Leva di bloccaggio in posizione aperta della bocca di scarico: la bocca di scarico aperta permette il passaggio dell'aria per una migliore aerodinamica in fase di volo, agevolando il trasporto
 Lever for locking in open position to discharge: the open discharge mouth allows the passage of air for better aerodynamics during flight, facilitating transport



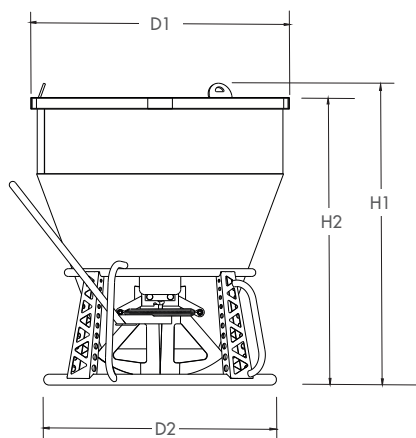
**FASCIA AGGIUNTIVA IN ACCIAIO PER CARICO SABBIA
ADDITIONAL STEEL BAND FOR SAND LOAD**

MODELLO MODEL	CAPACITÀ LOAD CAPACITY (Lt)	PORTATA LOAD CAPACITY (Kg)	TARA - TARE (Kg)
99C344	180	297	13

Applicabile ai modelli di benna elicottero con capacità 370 Lt.
 La capacità totale della benna con la fascia è di 550 Lt ed è utilizzabile solo con sabbia con peso specifico 1,65 Kg/dm³.
 Suitable for helicopter bucket models with 370 Lt. capacity.
 The total capacity of the bucket with the steel band is 550 Lt and can only be used with sand with a specific weight of 1.65 Kg / dm³.

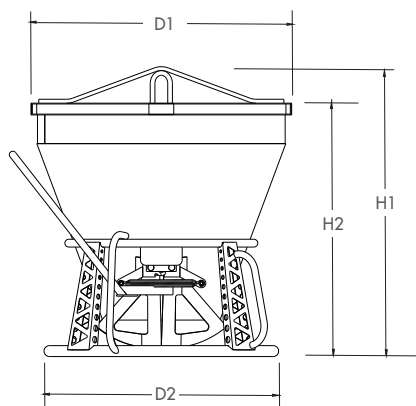


**CATENA Ø 6 mm
ULTRA LEGGERA
CHAIN Ø 6 mm
ULTRA LIGHT**



Con manico fisso - With fixed handle

MODELLO MODEL	CAPACITÀ CAPACITY (Lt)	PORTATA LOAD CAPACITY (Kg)	DIMENSIONI - DIMENSIONS (mm)				TARA TARE (Kg)	PESO PIENO CARICO TOTAL FULL LOAD WEIGHT (Kg)
			D1	D2	H1	H2		
203ZTEM	370	814	1000	900	1100	960	72	886
204ZTEM	470	1034	1000	900	1240	1100	76	1110



ACCESSORI - ACCESSORIES

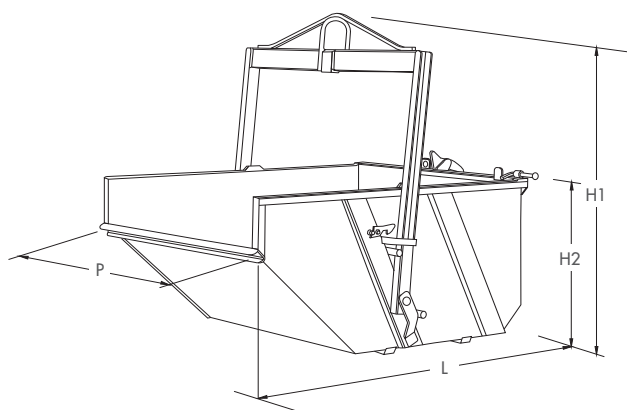
PER BENNA ELICOTTERO - FOR HELICOPTER BUCKET

CATENA 3 RAMI 3 LEGS CHAIN	PORTATA LOAD CAPACITY (Kg)	CATENA CHAIN Ø	LUNGHEZZA LENGHT (mt)
593A08	3000	6	0,8



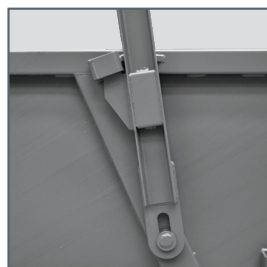
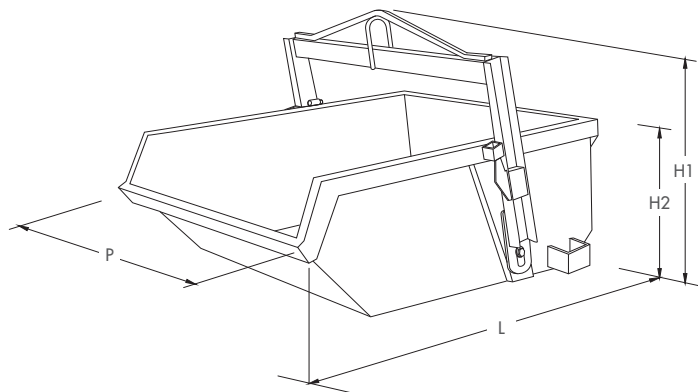
AUTOSCARICANTE completamente automatica SELF DUMPING BIN completely automatic

MODELLO MODEL	CAPACITÀ CAPACITY (Lt)	PORTATA LOAD CAPACITY (Kg)	DIMENSIONI - DIMENSIONS (mm)				TARA TARE (Kg)	PESO PIENO CARICO TOTAL FULL LOAD WEIGHT (Kg)
			L	P	H1	H2		
231	100	165	710	620	760	360	23	188
234	300	495	1020	960	1120	505	65	560
235	400	660	1125	1090	1175	505	90	750
236	500	825	1225	1090	1225	575	98	923
236B	600	990	1225	1090	1300	680	110	1100
237	800	1320	1525	1330	1500	650	174	1494
238	1000	1650	1530	1330	1565	755	199	1849



Meccanismo di sicurezza
antiribaltamento del manico
Per modelli da 100 a 1000 Lt
Safety roll over handle hook
For models from 100 to 1000 Lt

MODELLO MODEL	CAPACITÀ CAPACITY (Lt)	PORTATA LOAD CAPACITY (Kg)	DIMENSIONI - DIMENSIONS (mm)				TARA TARE (Kg)	PESO PIENO CARICO TOTAL FULL LOAD WEIGHT (Kg)
			L	P	H1	H2		
239U	1500	2475	1855	1380	1390	840	278	2753
239AU	2000	3300	1990	1720	1540	840	410	3710
239BU	3000	4950	2230	2030	1720	960	660	5610
239CU	4000	6600	2290	2250	1870	1120	830	7430
239D	5000	8250	2650	2330	2255	1265	1300	9550
239G	8000	13200	3800	2170	2850	1600	2950	16150
239I	10000	16500	4020	2170	3170	1850	3850	20350



Sistema di aggancio del manico per
modelli da 1500 a 10000 lt
Handle attachment system for
models from 1500 to 10000 Lt

ACCESSORI - ACCESSORIES

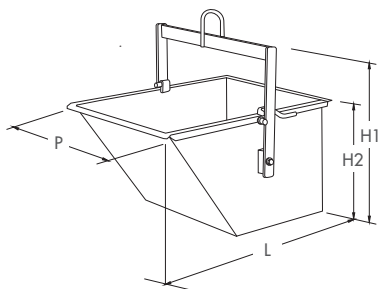
SOTTO GANCIO - ONE LEG SLINGS

MODELLO MODEL	PORTATA LOAD CAPACITY (Kg)	CATENA CHAIN Ø	LUNGHEZZA LENGHT (mt)
591D1	3150	10	1
591F1	5300	13	1

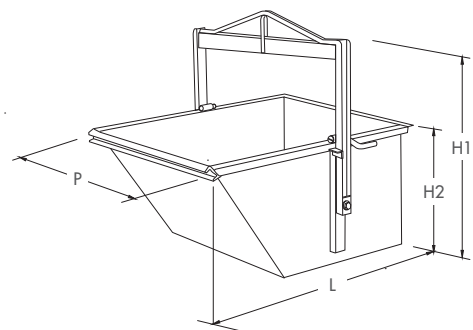


**ELEVATORE
TIPPING BIN**

MODELLO MODEL	CAPACITÀ CAPACITY (Lt)	PORTATA LOAD CAPACITY (Kg)	DIMENSIONI - DIMENSIONS (mm)				TARA TARE (Kg)	PESO PIENO CARICO TOTAL FULL LOAD WEIGHT (Kg)
			L	P	H1	H2		
240	60	132	640	520	620	360	17	149
241	100	220	710	600	700	400	20	240
242	150	330	750	705	830	440	27	357



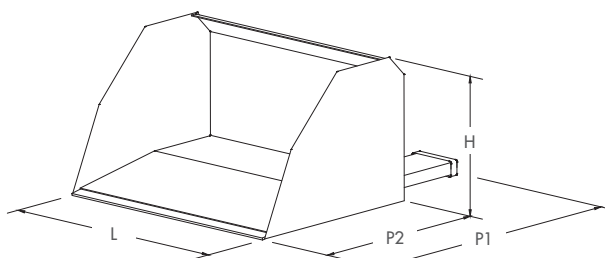
MODELLO MODEL	CAPACITÀ CAPACITY (Lt)	PORTATA LOAD CAPACITY (Kg)	DIMENSIONI - DIMENSIONS (mm)				TARA TARE (Kg)	PESO PIENO CARICO TOTAL FULL LOAD WEIGHT (Kg)
			L	P	H1	H2		
243	250	550	905	910	865	500	43	593
244	300	660	930	1010	890	520	46	706
245	400	880	1130	1100	1070	555	80	960
246	500	1100	1140	1100	1140	635	88	1188



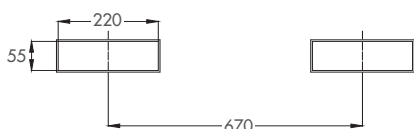
**SABBIA con ribaltamento automatico
SAND bucket with automatic roll over**



MODELLO MODEL	VOLUME (Lt)	PORTATA LOAD CAPACITY (Kg)	DIMENSIONI - DIMENSIONS (mm)				TARA - TARE (Kg)	PESO PIENO CARICO TOTAL FULL LOAD WEIGHT (Kg)
			L	P1	P2	H		
310	500	900	1200	1450	950	700	170	1070



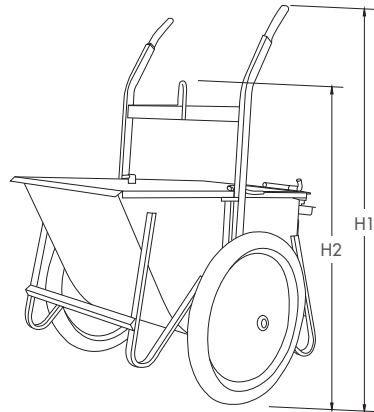
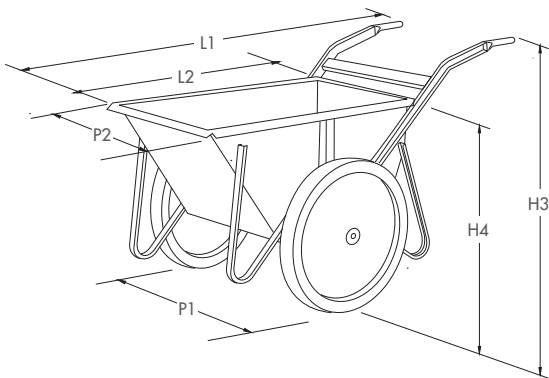
QUOTE SEDI FORCHE
FORK SEATS DIMENSIONS



A richiesta - On demand
CON SISTEMA DI RIBALTAMENTO IDRAULICO
WITH HYDRAULIC TIPPING SYSTEM

BICICLETTA con ruota alta BARROW with high wheel

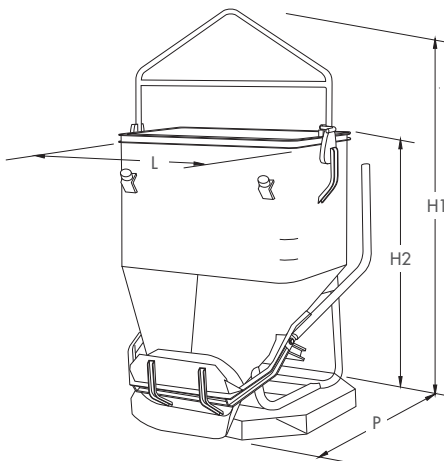
MODELLO MODEL	CAPACITÀ CAPACITY (Lt)	PORTATA LOAD CAPACITY (Kg)	DIMENSIONI - DIMENSIONS (mm)								TARA TARE (Kg)	PESO PIENO CARICO TOTAL FULL LOAD WEIGHT (Kg)
			L1	L2	P1	P2	H1	H2	H3	H4		
270	100	220	1210	810	810	505	1150	980	770	625	44	264
271	160	350	1410	950	850	545	1320	1030	860	665	51	401



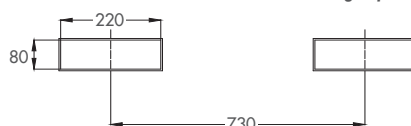
Benna bicicletta sollevata tramite gancio
Barrow bucket raised by hook

QUADRA con sedi forche per il sollevamento SQUARED with forklift seats

MODELLO MODEL	CAPACITÀ CAPACITY (Lt)	PORTATA LOAD CAPACITY (Kg)	DIMENSIONI - DIMENSIONS (mm)				TARA TARE (Kg)	PESO PIENO CARICO TOTAL FULL LOAD WEIGHT (Kg)
			L	P	H1	H2		
320	400	880	1160	1130	1690	1080	173	1053
3201	400 idraul.	880	1160	1130	1690	1080	179	1059
321	600	1320	1180	1130	2020	1420	193	1513
3211	600 idraul.	1320	1180	1130	2020	1420	201	1521
322	800	1760	1500	1130	2275	1500	285	2045
323	1000	2200	1500	1130	2395	1620	315	2515



QUOTE SEDI FORCHE
FORK SEATS DIMENSIONS



Ampia bocca di scarico
Wide discharge opening



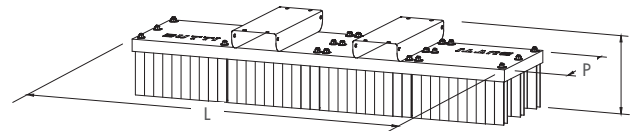
Sistema idraulico a richiesta
Hydraulic system on demand



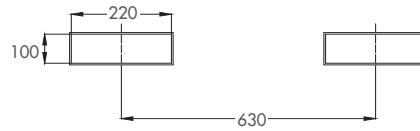
4 inserimenti per carrello
4 seats forklift

**SCOPA UNIVERSAL
UNIVERSAL BROOM**

MODELLO MODEL	DIMENSIONI - DIMENSIONS (mm)			N° DI FILI No. OF WIRES	FILE - ROWS	TARA - TARE (Kg)	SPAZZOLE BRUSHES
	L	P	H				
863UC20 Compact	2000	500	370	16800	3	161	Acciaio Steel
866N0520 Compact	2000	500	370	14400	3	106	Polipropilene Polypropylene
865UC20 Classic	2000	800	380	28000	5	268	Acciaio Steel
866N1020 Classic	2000	800	380	24000	5	176	Polipropilene Polypropylene
865UC25 Large	2500	800	380	35000	5	318	Acciaio Steel
866N1025 Large	2500	800	380	30000	5	213	Polipropilene Polypropylene



QUOTE SEDI FORCHE
FORK SEATS DIMENSIONS



ACCESSORI - ACCESSORIES

**KIT DI RICAMBIO SPAZZOLE
REPLACEMENT KIT**

Acciaio
Steel

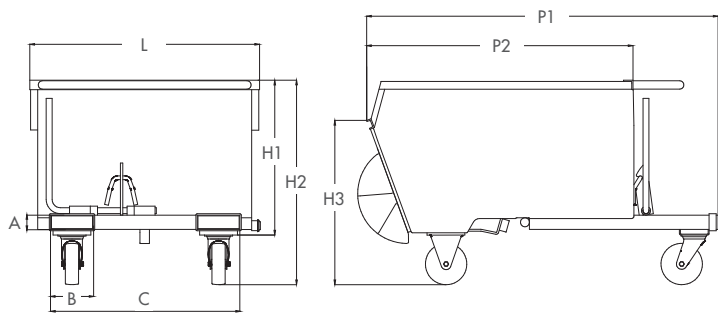


Polipropilene
Polypropylene



CONTENITORI RIBALTABILI PERTUTTO TIPPING CONTAINERS PERTUTTO

MODELLO MODEL	VOLUME (Liter)	PORTATA LOAD (Kg)	DIMENSIONI - DIMENSIONS (mm)								
			P1	P2	L	H1	H2	H3	A	B	C
748R	280	580	930	720	750	695	850	740	60	180	660
750R	300	600	1250	1000	870	510	665	530	60	180	660
751R	500	1000	1490	1130	975	655	875	715	60	180	800
752R	750	1350	1575	1290	1070	745	965	770	60	180	800
753R	1000	1500	1680	1400	1070	900	1140	940	60	180	800
756R	2300	1800	1780	1600	1785	1115	1490	1245	90	220	930



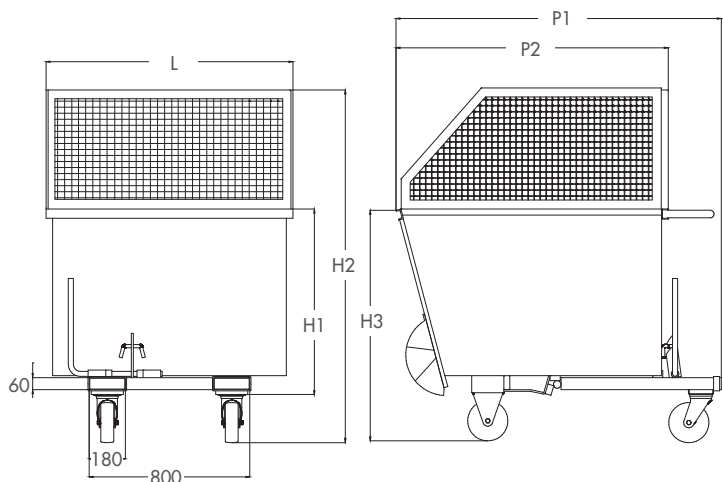
A richiesta - On demand
RUBINETTO DI SCARICO da 1"
1" DISCHARGE VALVE



A richiesta - On demand
SECURE SYSTEM

CONTENITORI RIBALTABILI PERTUTTO per grandi volumi TIPPING CONTAINERS PERTUTTO for big volumes

MODELLO MODEL	VOLUME (Liter)	PORTATA - LOAD (Kg)	DIMENSIONI - DIMENSIONS (mm)					
			P1	P2	L	H1	H2	H3
77B1800R	1800	500	1630	1365	1065	920	1760	1160
77B2200R	2200	600	1630	1365	1230	920	1760	1160



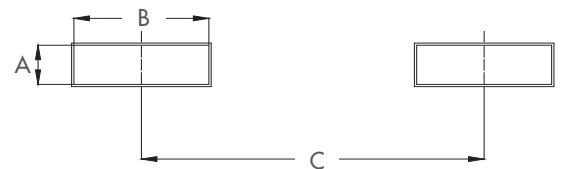


Quote sedi forche
Fork seats dimensions

MODELLO MODEL	A	B	C
748R - 750R	54	174	480
751R 752R - 753R	54	174	620
756R	81	212	710

MODELLO MODEL	A	B	C
77B1800R 77B2200R	54	174	620

MODELLO MODEL	A	B	C
748RS 750RS - 751RS	81	212	380



Cilindro idraulico **SECURE SYSTEM**
Hydraulic cylinder **SECURE SYSTEM**

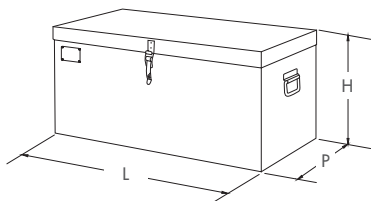


Dalla continua ricerca per la sicurezza negli ambienti di lavoro Butti ha creato il nuovo "SECURE SYSTEM": cilindro idraulico, applicato a richiesta sui contenitori ribaltabili "Pertutto" per una maggiore sicurezza. Garantisce lunga vita ai cuscinetti dei montanti del carrello elevatore ed ai contenitori stessi, permettendo un ribaltamento graduale e progressivo senza violenti contraccolpi o cadute accidentali. Il cilindro "Secure System" è nella parte sottostante del contenitore; la sua installazione non comporta ingombro nelle dimensioni.

From the continuous research of safety on the workplace, Butti has created the new "SECURE SYSTEM": hydraulic cylinder, which can be applied on request to the tipping containers "Pertutto" to add safety, which guarantees long lifespan for the forklifts and the containers themselves allowing gradual and progressive tipping without violent backlash and accidental falls. The "Secure System" cylinder is at the bottom of the container; its installation does not involve the size of the container.

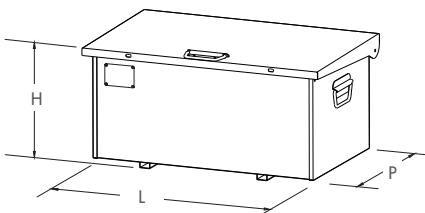
VALIGETTA 24h E BAULI PORTA ATTREZZI
SUITCASE 24h AND TOOL CHESTS

MODELLO MODEL	DIMENSIONI - DIMENSIONS (mm)			TARA - TARE (Kg)
	L	P	H	
343V48	480	290	180	4
344B65	650	360	300	9
344B75	750	410	350	11



PORTA UTENSILI con COPERCHIO ZINCATO
TOOL HOLDERS with ZINC COATED LID

MODELLO MODEL	DIMENSIONI - DIMENSIONS (mm)			VOLUME (Lt)	TARA - TARE (Kg)
	L	P	H		
345	850	500	435	170	27

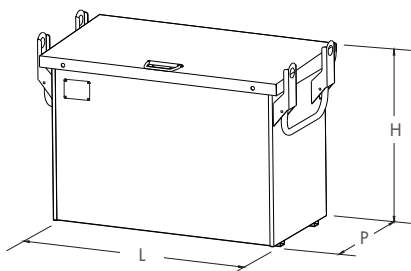


Lucchetto CISA di serie
CISA padlock included



PORTA ATTREZZI con COPERCHIO ZINCATO
TOOL HOLDERS with ZINC COATED LID

MODELLO MODEL	PORTATA LOAD CAPACITY (Kg)	VOLUME (Lt)	DIMENSIONI - DIMENSIONS (mm)			TARA TARE (Kg)	PESO PIENO CARICO TOTAL FULL LOAD WEIGHT (Kg)
			L	P	H		
350	300	350	1000	500	750	50	350
350Z zincato - zinc coated	300	350	1000	500	750	53	353



Lucchetto CISA di serie
CISA padlock included



ACCESSORI - ACCESSORIES

99C256

Per/per for 350/350Z/351
BARRA ANTISCASSO con lucchetto CISA
BURGLAR BAR with padlock CISA



Lucchetto CISA antifurto
CISA padlock theft protection

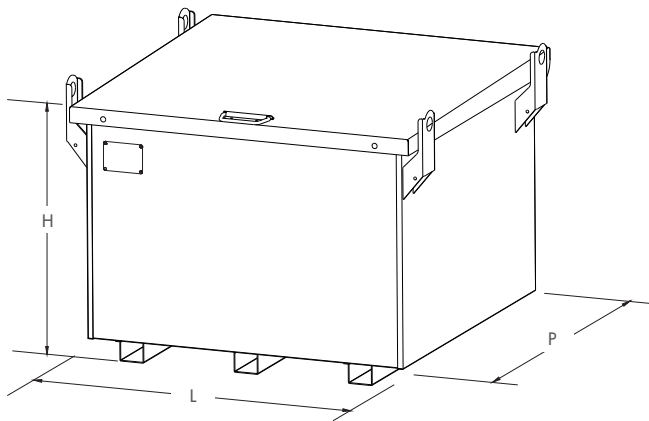
PORTA ATTREZZI con COPERCHIO ZINCATO
TOOL HOLDERS with ZINC COATED LID



Lucchetto CISA di serie
CISA padlock included



MODELLO MODEL	PORTATA LOAD CAPACITY (Kg)	VOLUME (Lt)	DIMENSIONI - DIMENSIONS (mm)			TARA TARE (Kg)	PESO PIENO CARICO TOTAL FULL LOAD WEIGHT (Kg)
			L	P	H		
351	500	700	1000	1000	790	77	577
351Z zincato - zinc coated	500	700	1000	1000	790	83	583



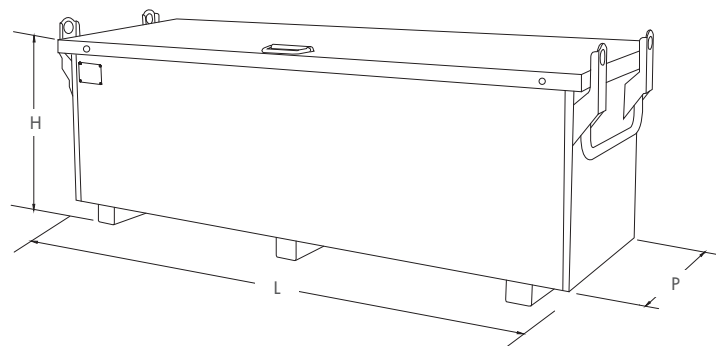
PORTA ATTREZZI da trasporto con COPERCHIO ZINCATO
Transport TOOL HOLDERS with ZINC COATED LID



2 lucchetti CISA di serie
2 CISA padlocks included



MODELLO MODEL	PORTATA LOAD CAPACITY (Kg)	VOLUME (Lt)	DIMENSIONI - DIMENSIONS (mm)			TARA TARE (Kg)	PESO PIENO CARICO TOTAL FULL LOAD WEIGHT (Kg)
			L	P	H		
352	350	550	1780	550	660	84	434
352Z zincato - zinc coated	350	550	1780	550	660	88	438



ACCESSORI - ACCESSORIES

99C187

Per/for 352/352Z
BARRA ANTISCASSO con lucchetto CISA
BURGLAR BAR with padlock CISA



Lucchetto CISA antifurto
CISA padlock theft protection

Per venire incontro ad ogni esigenza di trasporto, abbiamo creato un porta attrezzi specifico per il trasporto con furgone Nissan; ha le stesse caratteristiche di quello standard ma risulta più compatto e quindi adatto a questo tipo di veicolo.

In order to meet every need of transport, we have created a specific tool holder for Nissan cargo van; it has the same characteristics as the standard one but is more compact and therefore suitable for this type of vehicle.



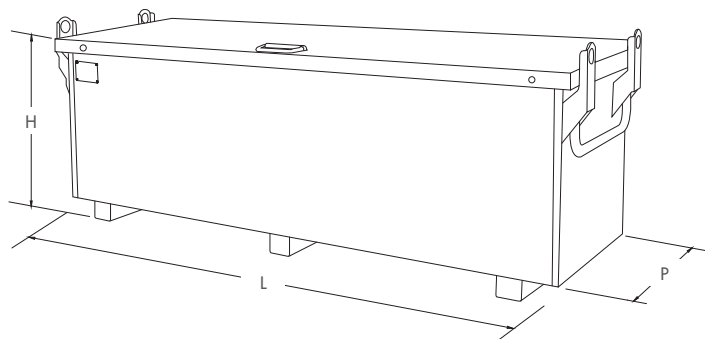
PORTA ATTREZZI da trasporto con **COPERCHIO ZINCATO** per **NISSAN** - Modello compatto
 Transport **TOOL HOLDERS** with **ZINC COATED LID** for **NISSAN** - Compact model



MODELLO MODEL	PORTATA LOAD CAPACITY (Kg)	VOLUME (Lt)	DIMENSIONI - DIMENSIONS (mm)			TARA TARE (Kg)	PESO PIENO CARICO TOTAL FULL LOAD WEIGHT (Kg)
			L	P	H		
354N	350	510	1650	550	660	76	426
354NZ zincato - zinc coated	350	510	1650	550	660	80	430



2 lucchetti CISA di serie
 2 CISA padlocks included



ACCESSORI - ACCESSORIES

99C196

Per/for 354N/354NZ
BARRA ANTISCASSO con lucchetto CISA
BURGLAR BAR with padlock CISA



Lucchetto CISA antifurto
 CISA padlock theft protection

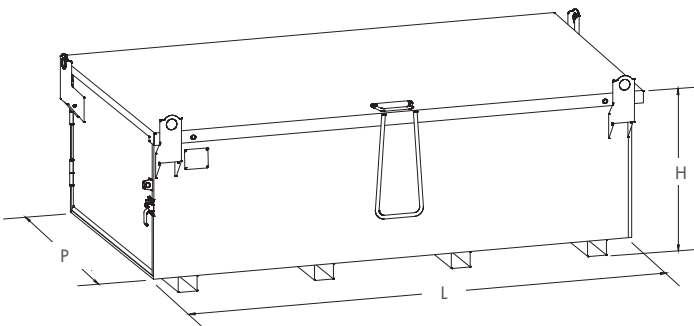
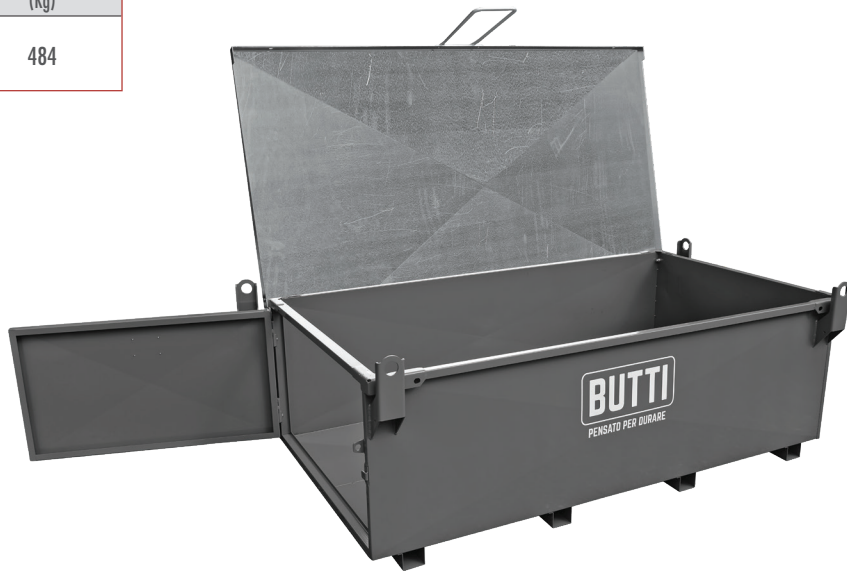
PORTA ATTREZZI da trasporto con **COPERCHIO ZINCATO**
 Transport **TOOL HOLDERS** with **ZINC COATED LID**



2 lucchetti CISA di serie
 2 CISA padlocks included



MODELLO MODEL	PORTATA LOAD CAPACITY (Kg)	VOLUME (Lt)	DIMENSIONI - DIMENSIONS (mm)			TARA TARE (Kg)	PESO PIENO CARICO TOTAL FULL LOAD WEIGHT (Kg)
			L	P	H		
353C	350	1070	1900	1000	670	134	484



Armadio SICURBOX
SICURBOX Cabinet



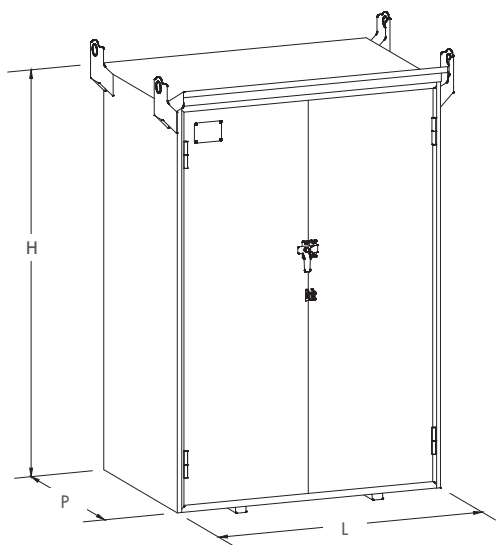
Lucchetto CISA di serie
 CISA padlock included



MODELLO MODEL	PORTATA LOAD CAPACITY (Kg)	DIMENSIONI - DIMENSIONS (mm)			TARA TARE (Kg)	RIPIANI SHELVES	PESO PIENO CARICO TOTAL FULL LOAD WEIGHT (Kg)
		L	P	H			
355	300	1000	700	1500	114	2	414



Completo di due ripiani interni
 Complete with two internal shelves



ACCESSORI - ACCESSORIES

99C206

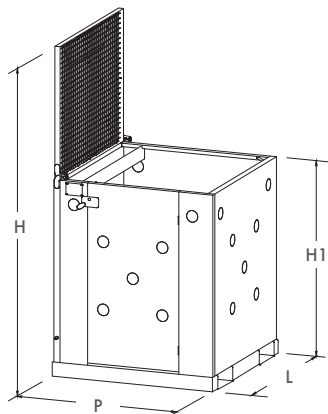
Per/for 353C
BARRA ANTISCASSO con lucchetto CISA
BURGLAR BAR with padlock CISA



Lucchetto CISA antifurto
 CISA padlock theft protection

CONTENITORE PER MANUTENZIONE AEREA per 1 persona BASKET FOR AERIAL MAINTENANCE for 1 person

MODELLO MODEL	PORTATA LOAD CAPACITY (Kg)	DIMENSIONI - DIMENSIONS (mm)			
		L	P	H	H1
975	300	1000	1000	2000	1200

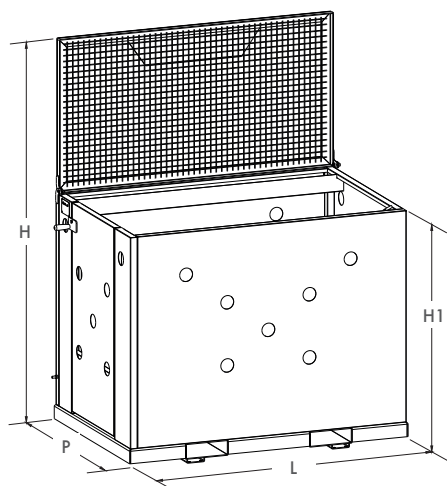


QUOTE SEDI FORCHE
FORK SEATS DIMENSIONS

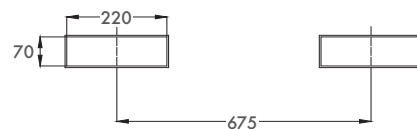


CONTENITORE PER MANUTENZIONE AEREA per 2 persone BASKET FOR AERIAL MAINTENANCE for 2 people

MODELLO MODEL	PORTATA LOAD CAPACITY (Kg)	DIMENSIONI - DIMENSIONS (mm)			
		L	P	H	H1
975P2	300	1500	1000	2000	1200



QUOTE SEDI FORCHE
FORK SEATS DIMENSIONS



La sicurezza del lavoratore nelle operazioni di sollevamento in quota è assicurata grazie ai contenitori per manutenzione aerea. Conformi a tutte le normative vigenti, assicurano la stabilità necessaria a lasciare libero il lavoratore nei movimenti ed eliminando i rischi di caduta. Il contenitore per manutenzione aerea è corredato di manuale d'uso e relative istruzioni di utilizzo in osservanza a quanto richiesto dal D.Lgs. 9 aprile 2008 n. 81, punto 3.1.4 allegato VI.

Worker's safety during lifting operations is guaranteed by using the baskets for aerial maintenance. They comply with all current regulations and ensure the necessary balance the worker needs to be free to move without any risk of fall. The basket for aerial maintenance is accompanied by user manual and related instructions for use in compliance with the provisions of Legislative Decree 9 April 2008, no. 81, point 3.1.4 annex VI.

ACCESSORI - ACCESSORIES

99C201

KIT IMBRAGATURA DA LAVORO HARNESS KIT

Imbragatura per il corpo - Body harness
Cordino di trattenimento - Retention rope
Moschettone - Carabiner



99C376

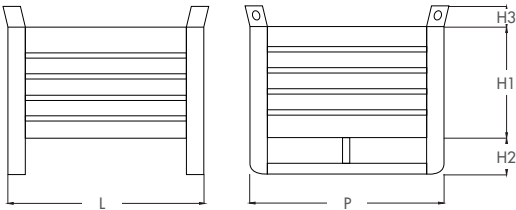
CASCHETTO DI SICUREZZA SECURITY HELMET



RUOTE con freno Ø 125 mm girevoli
Swiveling WHEELS Ø 125 mm with brake

CONTENITORE IN METALLO
METAL CONTAINER

MODELLO MODEL	PORTATA LOAD CAPACITY (Kg)	DIMENSIONI - DIMENSIONS (mm)					TARA TARE (Kg)	PESO PIENO CARICO TOTAL FULL LOAD WEIGHT (Kg)
		L	P	H1	H2	H3		
621	600	700	650	450	150	60	30	630

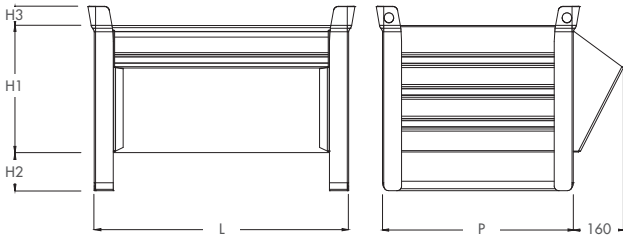


Sovrapposibilità statica 3 su 1 a pieno carico.
Static overlap of 3 to 1 at full load.



CONTENITORE IN METALLO A BOCCA DI LUPO
METAL CONTAINER WITH FRONTAL OPENING

MODELLO MODEL	PORTATA LOAD CAPACITY (Kg)	DIMENSIONI - DIMENSIONS (mm)					TARA TARE (Kg)	PESO PIENO CARICO TOTAL FULL LOAD WEIGHT (Kg)
		L	P	H1	H2	H3		
622L	600	800	600	400	120	60	35	635

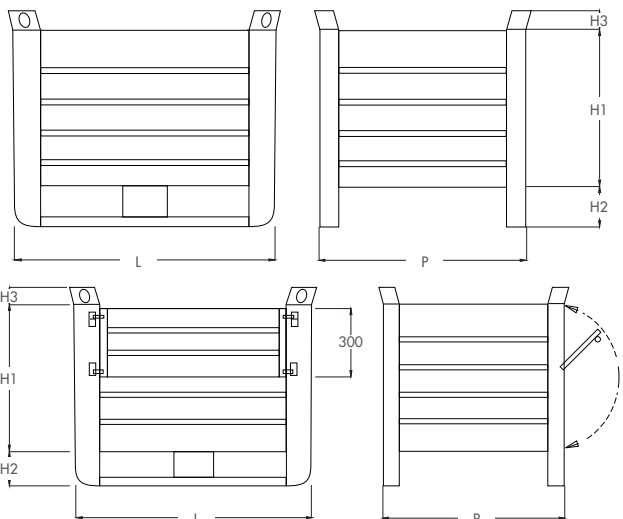


Sovrapposibilità statica 3 su 1 a pieno carico.
Static overlap of 3 to 1 at full load.



CONTENITORE IN METALLO
METAL CONTAINER

MODELLO MODEL	PORTATA LOAD CAPACITY (Kg)	DIMENSIONI - DIMENSIONS (mm)					TARA TARE (Kg)	PESO PIENO CARICO TOTAL FULL LOAD WEIGHT (Kg)
		L	P	H1	H2	H3		
625	2000	1000	800	650	150	100	92	2092
625S con sportello with door	2000	1000	800	650	150	100	99	2099



Sovrapposibilità statica 3 su 1 a pieno carico.
Static overlap of 3 to 1 at full load.

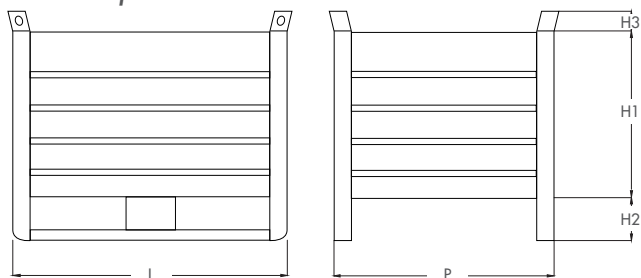


CONTENITORE IN METALLO
METAL CONTAINER

MODELLO MODEL	PORTATA LOAD CAPACITY (Kg)	DIMENSIONI - DIMENSIONS (mm)					TARA TARE (Kg)	PESO PIENO CARICO TOTAL FULL LOAD WEIGHT (Kg)
		L	P	H1	H2	H3		
626	1000	1200	800	650	150	60	64	1064

Sovrapposizione statica 3 su 1 a pieno carico.

Static overlap of 3 to 1 at full load.

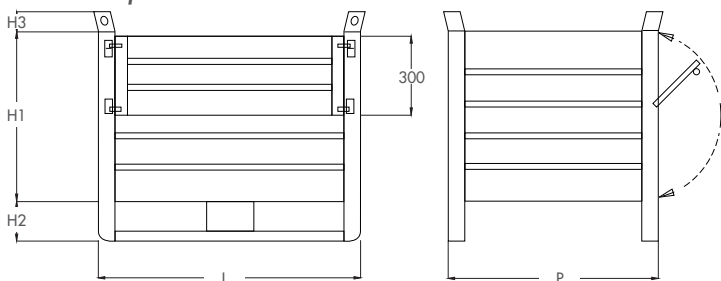


CONTENITORE IN METALLO con sportello
METAL CONTAINER with door

MODELLO MODEL	PORTATA LOAD CAPACITY (Kg)	DIMENSIONI - DIMENSIONS (mm)					TARA TARE (Kg)	PESO PIENO CARICO TOTAL FULL LOAD WEIGHT (Kg)
		L	P	H1	H2	H3		
626S	1000	1200	800	650	150	60	69	1069

Sovrapposizione statica 3 su 1 a pieno carico.

Static overlap of 3 to 1 at full load.

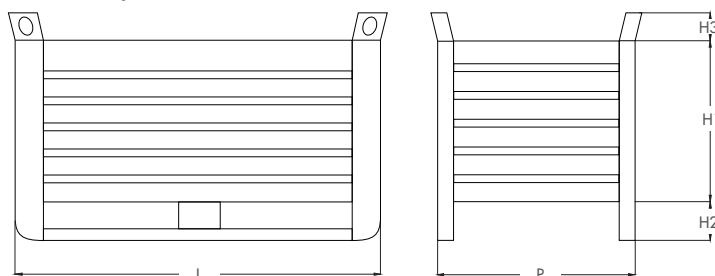


CONTENITORE IN METALLO
METAL CONTAINER

MODELLO MODEL	PORTATA LOAD CAPACITY (Kg)	DIMENSIONI - DIMENSIONS (mm)					TARA TARE (Kg)	PESO PIENO CARICO TOTAL FULL LOAD WEIGHT (Kg)
		L	P	H1	H2	H3		
629	500	1700	800	450	150	100	85	585

Sovrapposizione statica 3 su 1 a pieno carico.

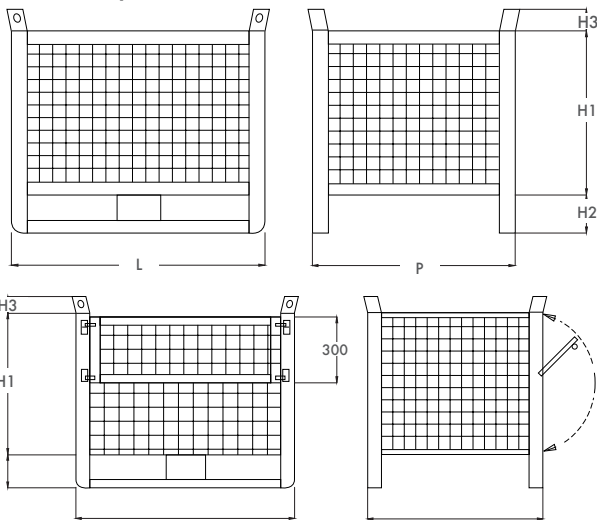
Static overlap of 3 to 1 at full load.



CONTENITORE IN RETE
MESH CONTAINER

MODELLO MODEL	PORTATA LOAD CAPACITY (Kg)	DIMENSIONI - DIMENSIONS (mm)					TARA TARE (Kg)	PESO PIENO CARICO TOTAL FULL LOAD WEIGHT (Kg)
		L	P	H1	H2	H3		
624R	1000	1000	800	650	150	60	50	1050
626R	1000	1200	800	650	150	60	51	1051
626RS con sportello with door	1000	1200	800	650	150	60	51	1060

Sovrapponibilità statica 3 su 1 a pieno carico.
Static overlap of 3 to 1 at full load.



CONTENITORE RIPIEGHEVOLE IN RETE
MESH COLLAPSIBLE OVERLAPPING

sovrapponibile
container

MODELLO MODEL	PORTATA LOAD CAPACITY (Kg)	DIMENSIONI - DIMENSIONS (mm)		
		L	P	H
881B10RSZ	1000	1200	800	980
881B10RSZ ripiegato folded	-	1200	800	330

Il contenitore ripiegato occupa uno spazio di 1200x800x330 mm (LxPxH).
Sovrapponibilità statica 3 su 1 a pieno carico con sportello chiuso.

The folded container occupies a space of 1200x800x330 mm (LxPxH).
Static overlap of 3 to 1 at full load with closed door.



CONTENITORE IN POLIETILENE
POLYETHYLENE CONTAINER

MODELLO MODEL	DIMENSIONI - DIMENSIONS (mm)			PORTATA LOAD CAPACITY (Kg)
	L	P	H	
626POL	1200	800	800	500



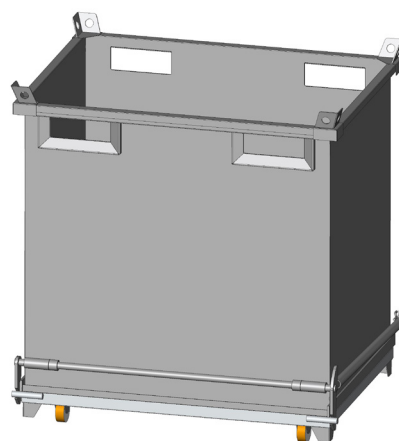
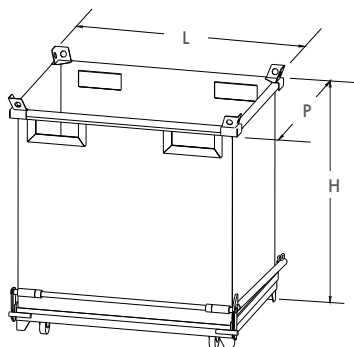
99C380

Coperchio disponibile su richiesta
Lid available on request

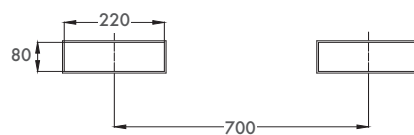
CONTENITORI A FONDO APRIBILE "COMPACT" CONTAINERS WITH OPENABLE BOTTOM "COMPACT"

COMPACT ECO CON RUOTE E PARETI DRITTE, impilabile COMPACT ECO WITH WHEELS AND STRAIGHT SIDES, stackable

MODELLO MODEL	VOLUME (Liter)	PORTATA LOAD CAPACITY (Kg)	DIMENSIONI - DIMENSIONS (mm)			TARA TARE (Kg)	PESO PIENO CARICO TOTAL FULL LOAD WEIGHT (Kg)
			L	P	H		
637L05C	500	300	1175	875	750	85	385
637L10C	1000	300	1175	875	1200	105	405

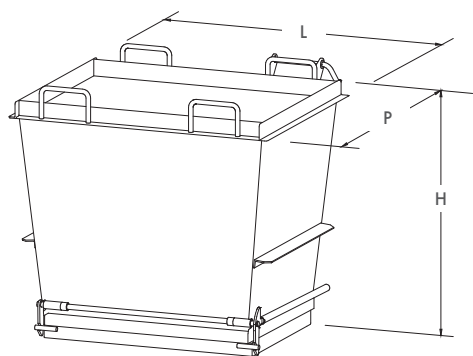


QUOTE SEDI FORCHE
FORK SEATS DIMENSIONS



COMPACT 1000 COMPACT 1000

MODELLO MODEL	VOLUME (Liter)	PORTATA LOAD CAPACITY (Kg)	DIMENSIONI - DIMENSIONS (mm)			TARA TARE (Kg)	PESO PIENO CARICO TOTAL FULL LOAD WEIGHT (Kg)
			L	P	H		
637	1000	1700	1335	1035	1180	178	1878
637R con ruote with wheels	1000	1700	1335	1035	1180	190	1890



Video disponibile
Video available

QUOTE SEDI FORCHE
FORK SEATS DIMENSIONS



ACCESSORI - ACCESSORIES

CATENA A 4 RAMI - 4 LEGS CHAIN

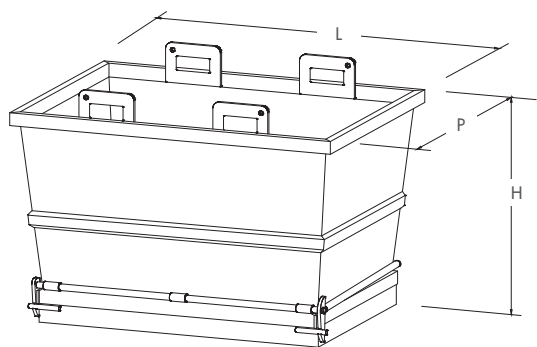
MODELLO MODEL	PORTATA LOAD CAPACITY (Kg)	CATENA CHAIN Ø	LUNGHEZZA LENGHT (mm)
594B3	4250	8	3000
594B4	4250	8	4000



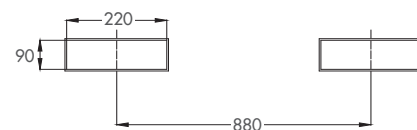
CONTENITORI A FONDO APRIBILE "COMPACT" CONTAINERS WITH OPENABLE BOTTOM "COMPACT"

COMPACT 3000 COMPACT 3000

MODELLO MODEL	VOLUME (Liter)	PORTATA LOAD CAPACITY (Kg)	DIMENSIONI - DIMENSIONS (mm)			TARA TARE (Kg)	PESO PIENO CARICO TOTAL FULL LOAD WEIGHT (Kg)
			L	P	H		
638	3000	5100	2110	1535	1330	635	5735

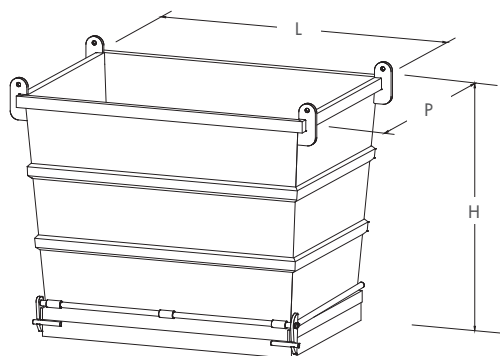


QUOTE SEDI FORCHE
FORK SEATS DIMENSIONS



COMPACT 4000 COMPACT 4000

MODELLO MODEL	VOLUME (Liter)	PORTATA LOAD CAPACITY (Kg)	DIMENSIONI - DIMENSIONS (mm)			TARA TARE (Kg)	PESO PIENO CARICO TOTAL FULL LOAD WEIGHT (Kg)
			L	P	H		
638L40	4000	6800	2250	1535	1700	712	7512



ACCESSORI - ACCESSORIES

CATENA A 4 RAMI - 4 LEGS CHAIN

MODELLO MODEL	PORTATA LOAD CAPACITY (Kg)	CATENA CHAIN Ø	LUNGHEZZA LENGHT (mm)
594B3	4250	8	3000
594B4	4250	8	4000



Cestone sollevabile impiegato nelle zone terremotate
Lifting basket used in earthquake zones



Cantiere della nuova funivia del Monte Bianco
Building site of the new Mont Blanc cableway

I cestoni sollevabili con gru sono progettati e prodotti in considerazione ed in modo da soddisfare tutte le esigenze imposte dai "Requisiti Essenziali di Sicurezza".

Sono conformi ai requisiti imposti da:

- NORMA UNI EN 14502-1:2010: APPARECCHI DI SOLLEVAMENTO - ATTREZZATURE PER IL SOLLEVAMENTO DI PERSONE
- D.Lgs 09/04/2008 NR. 81, allegato VI punto 3.1.4

Il D.Lgs. n. 81/2008 proibisce, come regola generale, l'uso di una macchina per una funzione per la quale non è stata progettata. Tale uso è, però, ammesso "a titolo eccezionale" nei casi previsti a condizione che vengano prese adeguate misure di sicurezza conformemente a disposizioni di buona tecnica.

Al riguardo, il Ministero del Lavoro e delle Politiche Sociali, considerato che la disposizione in esame è stata introdotta per garantire in concreto valide condizioni di sicurezza ai lavoratori nelle operazioni di sollevamento svolte con attrezzature non previste a tal fine, ritiene che la stessa possa trovare applicazione nei seguenti casi:

- > quando si tratti di operare in situazioni di emergenza;
- > per attività la cui esecuzione immediata è necessaria per prevenire situazioni di pericolo, incidenti imminenti o per organizzare misure di salvataggio;
- > quando per l'effettuazione di determinate operazioni rese necessarie dalla specificità del sito o del contesto lavorativo le attrezzature disponibili o ragionevolmente reperibili sul mercato non garantiscono maggiori condizioni di sicurezza.

Le seguenti operazioni di sollevamento persone con attrezzature non specificamente previste, unicamente nei casi indicati, vanno effettuate secondo specifiche procedure di sicurezza che comprendano a valle una analisi dei rischi, i criteri per la scelta più appropriata delle attrezzature da impiegare, i requisiti delle apparecchiature accessorie da abbinare ad essi, le modalità operative per le varie fasi di lavoro in cui i sistemi così realizzati sono utilizzati nonché quelle per la sorveglianza ed il controllo delle une e delle altre.

The lifting man basket are designed and produced taking satisfying all the requirements imposed by the "Essential Safety Requirements".

Complies with the requirements imposed from:

- STANDARD UNI EN 14502-1:2010: LIFTING EQUIPMENT - EQUIPMENT FOR LIFTING PEOPLE

- Leg. Dec. 09/04/2008 NR. 81, attachment VI, point 3.1.4

Legislative Decree no. 81/2008 prohibits, as a general rule, the use of a machine for a function for which it has not been designed. Such use is, however, admitted "in exceptional cases" provided that appropriate security measures are taken in accordance with good technical provisions.

In this regard, the Ministry of Labor and Social Policies, given that this provision was introduced in order to guarantee valid safety conditions for workers in lifting operations carried out with equipment not provided for this purpose, the Ministry of Labor and Social Policies believes that it can be applied in the following cases:

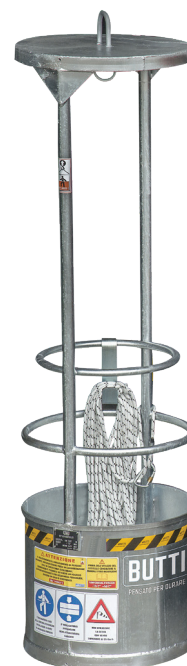
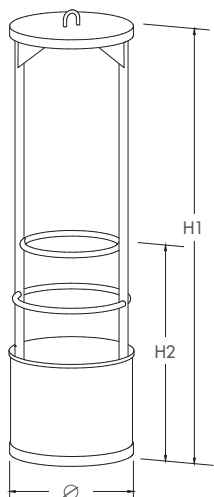
- > when dealing with emergency situations;
- > for activities whose immediate execution is necessary to prevent dangerous situations, imminent incidents or to arrange rescue measures;
- > whenever the performance of any operations required by the specifics of the site or of the workplace context, the equipment available or reasonably available on the market does not guarantee greater security conditions.

Lifting people with equipment not specifically provided, only in the cases indicated, should be carried out in accordance with specific safety procedures which include a risk analysis, criteria for the most appropriate choice of equipment to be used, requirements for ancillary equipment to combine with, the operating modes for the various work phases in which the systems thus realized are used as well as those for the surveillance and control of one another and of the others.



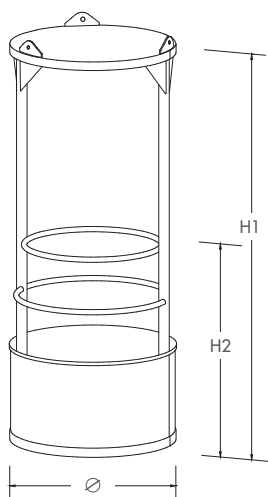
Cestone sollevabile per **1 PERSONA**, zincato
Lifting man basket for **1 PERSON**, zinc coated

MODELLO MODEL	PORTATA LOAD CAPACITY (Kg)	DIMENSIONI - DIMENSIONS (mm)			N° PERSONE A BORDO No. OF PEOPLE ON BOARD	TARA TARE (Kg)	PESO PIENO CARICO TOTAL FULL LOAD WEIGHT (Kg)
		H1	H2	∅			
367AR	150	2400	1150	660	1	80	230



Cestone sollevabile per **2 PERSONE**, zincato
Lifting man basket for **2 PEOPLE**, zinc coated

MODELLO MODEL	PORTATA LOAD CAPACITY (Kg)	DIMENSIONI - DIMENSIONS (mm)			N° PERSONE A BORDO No. OF PEOPLE ON BOARD	TARA TARE (Kg)	PESO PIENO CARICO TOTAL FULL LOAD WEIGHT (Kg)
		H1	H2	∅			
367BR	300	2400	1150	950	2	138	438



ACCESSORI - ACCESSORIES

Per/for **367AR** **CE**

SOTTO GANCIO - ONE LEG SLINGS

MODELLO MODEL	PORTATA LOAD CAPACITY (Kg)	CATENA CHAIN ∅	LUNGHEZZA LENGHT (mt)
591D1	3150	10	1
591F1	5300	13	1

Per/for **367BR** **CE**

CATENA A 3 RAMI - 3 LEGS CHAIN

MODELLO MODEL	PORTATA LOAD CAPACITY (Kg)	CATENA CHAIN ∅	LUNGHEZZA LENGHT (mt)
593B25	4250	8	2,5
593B4	4250	8	4



99C201

KIT IMBRAGATURA DA LAVORO
HARNES KIT

Imbragatura per il corpo
Body harness
Cordino di trattenimento
Retention rope
Moschettone - Carabiner



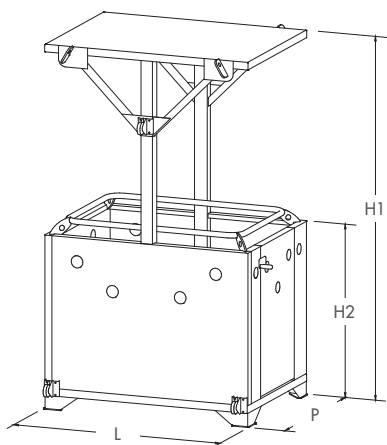
99C376

CASCHETTO DI SICUREZZA
SECURITY HELMET



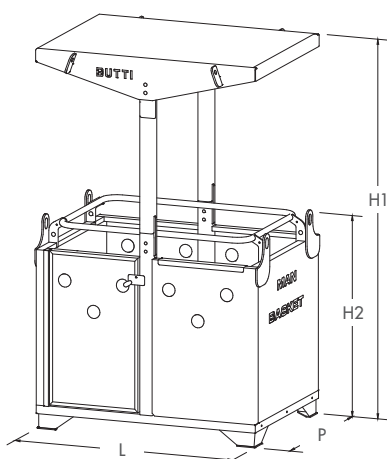
Cestone sollevabile standard per 4 PERSONE Lifting man basket for 4 PEOPLE

MODELLO MODEL	PORTATA LOAD CAPACITY (Kg)	DIMENSIONI - DIMENSIONS (mm)				N° PERSONE A BORDO No. OF PEOPLE ON BOARD	TARA TARE (Kg)	PESO PIENO CARICO TOTAL FULL LOAD WEIGHT (Kg)
		L	P	H1	H2			
367	500	1400	1000	2400	1280	4	312	812



Cestone sollevabile con TETTO SFILABILE per 4 PERSONE Lifting man basket with REMOVABLE ROOF for 4 PEOPLE

MODELLO MODEL	PORTATA LOAD CAPACITY (Kg)	DIMENSIONI - DIMENSIONS (mm)				N° PERSONE A BORDO No. OF PEOPLE ON BOARD	TARA TARE (Kg)	PESO PIENO CARICO TOTAL FULL LOAD WEIGHT (Kg)
		L	P	H1	H2			
367TS	500	1400	1000	2400	1280	4	345	845



ACCESSORI - ACCESSORIES

CATENA A 4 RAMI - 4 LEGS CHAIN

MODELLO MODEL	PORTATA LOAD CAPACITY (Kg)	CATENA CHAIN Ø	LUNGHEZZA LENGHT (mt)
594D3	6700	10	3
594D4	6700	10	4



99C201

KIT IMBRAGATURA DA LAVORO HARNES KIT

Imbragatura per il corpo - Body harness
Cordino di trattenimento - Retention rope
Moschettone - Carabiner



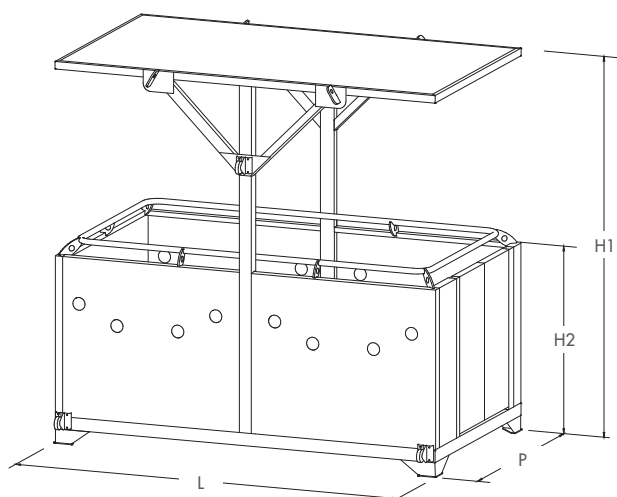
99C376

CASCHETTO DI SICUREZZA SECURITY HELMET



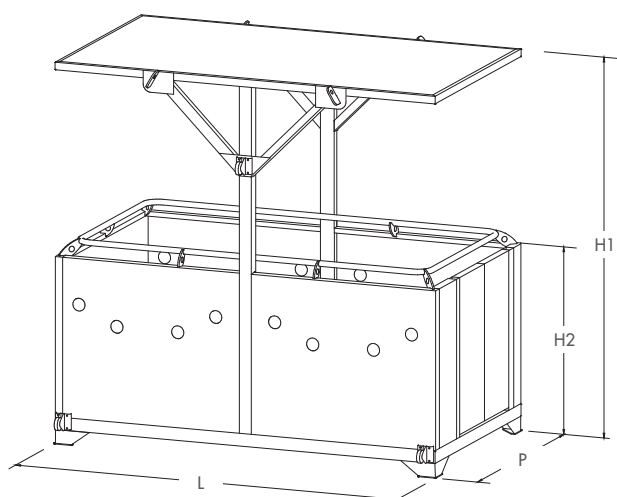
Cestone sollevabile standard per **5 PERSONE**
Lifting man basket for **5 PEOPLE**

MODELLO MODEL	PORTATA LOAD CAPACITY (Kg)	DIMENSIONI - DIMENSIONS (mm)				N° PERSONE A BORDO No. OF PEOPLE ON BOARD	TARA TARE (Kg)	PESO PIENO CARICO TOTAL FULL LOAD WEIGHT (Kg)
		L	P	H1	H2			
367L	600	2500	1400	2400	1280	5	555	1155



Cestone sollevabile per **PRONTO INTERVENTO**
FIRST AID lifting man basket

MODELLO MODEL	PORTATA LOAD CAPACITY (Kg)	DIMENSIONI - DIMENSIONS (mm)				N° PERSONE A BORDO No. OF PEOPLE ON BOARD	TARA TARE (Kg)	PESO PIENO CARICO TOTAL FULL LOAD WEIGHT (Kg)
		L	P	H1	H2			
367F	600	2500	1400	2400	1280	4+1	555	1155



ACCESSORI - ACCESSORIES

CATENA A 4 RAMI - 4 LEGS CHAIN

MODELLO MODEL	PORTATA LOAD CAPACITY (Kg)	CATENA CHAIN Ø	LUNGHEZZA LENGHT (mt)
594G3	11200	13	3
594G4	11200	13	4



99C201

**KIT IMBRAGATURA DA LAVORO
HARNESS KIT**
Imbragatura per il corpo
Body harness
Cordino di trattenimento
Retention rope
Moschettone - Carabiner



99C376

**CASCHETTO DI SICUREZZA
SECURITY HELMET**



99C334

Per/for 367F
Barella Toboga
con cinture e poggiatesta
Toboga stretcher
with safety belt and footrest



PINZA A MANIGLIONE per posa cordoli
LARGE HANDLE for kerb laying

MODELLO MODEL	PORTATA CAPACITY MAX (Kg)	APERTURA OPENING (mm)	TARA TARE (Kg)	PESO PIENO CARICO TOTAL FULL LOAD WEIGHT (Kg)
501	150	70-200	14	164
503	500	70-200	18	518



Posa cordoli
Kerb laying

PINZA A MANUBRIO per posa cordoli e canali
KERB GRIPPER for kerb and curbstone laying

MODELLO MODEL	PORTATA CAPACITY MAX (Kg)	APERTURA OPENING (mm)	TARA TARE (Kg)	PESO PIENO CARICO TOTAL FULL LOAD WEIGHT (Kg)
508	200	510-1010	13	213



Posa cordoli e canali
Kerb and curbstone laying

PINZA A GANCIO
RING GRAB

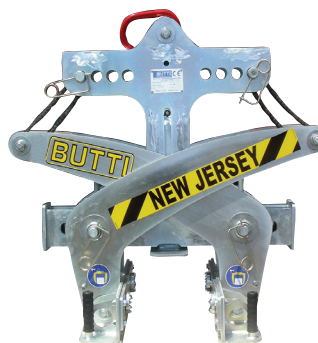
MODELLO MODEL	PORTATA SINGOLA SINGLE CAPACITY (Kg)	PORTATA COPPIA CHARGE IN PAIRS (Kg)	APERTURA OPENING (mm)	TARA TARE (Kg)	PESO PIENO CARICO TOTAL FULL LOAD WEIGHT (Kg)
515B	120	240	0-50	2	122
516B	600	1200	0-90	7	608
517B	1200	2400	90-150	13	1213
518B	2000	4000	140-220	17	2017



Per pozzetti
For concrete shafts

NEW JERSEY automatica
NEW JERSEY automatic

MODELLO MODEL	PORTATA CAPACITY MAX (Kg)	APERTURA OPENING (mm)	TARA TARE (Kg)	PESO PIENO CARICO TOTAL FULL LOAD WEIGHT (Kg)
528NJ5	5000	0-400	240	5240



ACCESSORI - ACCESSORIES

Per pinza a gancio / for ring grab



CATENA A 2 RAMI - 2 LEGS CHAIN

MODELLO MODEL	PORTATA LOAD CAPACITY (Kg)	CATENA CHAIN Ø	LUNGHEZZA LENGHT (mt)
592B2	2800	8	2
592B4	2800	8	4



Per pinza a gancio / for ring grab



CATENA A 3 RAMI - 3 LEGS CHAIN

MODELLO MODEL	PORTATA LOAD CAPACITY (Kg)	CATENA CHAIN Ø	LUNGHEZZA LENGHT (mm)
593B25	4250	8	2,5
593B4	4250	8	4



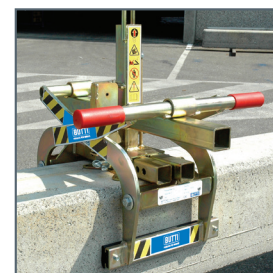
MINI MAX semiautomatica
MINI MAX semiautomatic

MODELLO MODEL	PORTATA CAPACITY MAX (Kg)	APERTURA OPENING (mm)	ALTEZZA DI PRESA GRIP HEIGHT (mm)	LUNGHEZZA DI PRESA GRIP LENGHT (mm)	TARA TARE (Kg)	PESO PIENO CARICO TOTAL FULL LOAD WEIGHT (Kg)
525	1000	50-260 260-510 510-750	300	150-290	30	1030



MINI MAX automatica
MINI MAX automatic

MODELLO MODEL	PORTATA CAPACITY MAX (Kg)	APERTURA OPENING (mm)	ALTEZZA DI PRESA GRIP HEIGHT (mm)	LUNGHEZZA DI PRESA GRIP LENGHT (mm)	TARA TARE (Kg)	PESO PIENO CARICO TOTAL FULL LOAD WEIGHT (Kg)
526	600	50-600	190	350	34	634



BIG MAX automatica per manufatti in cemento
BIG MAX automatic for concrete products

MODELLO MODEL	PORTATA CAPACITY MAX (Kg)	APERTURA OPENING (mm)	TARA TARE (Kg)	PESO PIENO CARICO TOTAL FULL LOAD WEIGHT (Kg)
526K25	2500	200-1200	135	2635



FORCA A "C" AUTOBILANCIATA per tubi in cemento
"C" FORK SELF BALANCED for concrete pipes

MODELLO MODEL	PORTATA CAPACITY MAX (Kg)	LUNGHEZZA MAX TUBO MAX PIPE LENGHT (mm)	TARA TARE (Kg)	PESO PIENO CARICO TOTAL FULL LOAD WEIGHT (Kg)
541*	1000	2000	92	1092
543*	2000	2000	122	2122
543MR	2000	2500	202	2202
547MR	4000	2500	381	4381
551MR	6000	2500	513	6513



* non autobilanciata - * not self balanced

Le forche a "C" 541 e 543 non presentano la molla - The "C" forks 541 and 543 do not have a spring

SOTTO GANCI con ganci Self Locking
ONE LEG SLINGS with Self Locking hooks

MODELLO MODEL	PORTATA CAPACITY MAX (Kg)	CATENA CHAIN Ø	LUNGHEZZA LENGTH (mt)	TARA TARE (Kg)
591D1	3150	10	1	4,8
591F1	5300	13	1	7,3

IMBRAGHI A CATENA con ganci Self Locking, regolabili con ganci accorciatori
HARNES CHAINS with Self Locking hooks, adjustable through shortening hooks

MODELLO MODEL	PORTATA CAPACITY MAX (Kg)	RAMI LEGS (N°)	CATENA CHAIN Ø	LUNGHEZZA LENGTH (mt)	TARA TARE (Kg)
592B2	2800	2	8	2	9,2
592B25	2800	2	8	2,5	10
592B3	2800	2	8	3	11
592B4	2800	2	8	4	15,2
592B4	2800	2	8	6	20

MODELLO MODEL	PORTATA CAPACITY MAX (Kg)	RAMI LEGS (N°)	CATENA CHAIN Ø	LUNGHEZZA LENGTH (mt)	TARA TARE (Kg)
593B2	4250	3	8	2	14,9
593B25	4250	3	8	2,5	17,8
593B4	4250	3	8	4	24,3

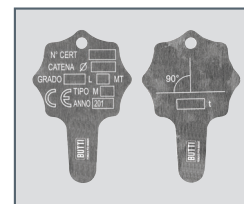
MODELLO MODEL	PORTATA CAPACITY MAX (Kg)	RAMI LEGS (N°)	CATENA CHAIN Ø	LUNGHEZZA LENGTH (mt)	TARA TARE (Kg)
594B2	4250	4	8	2	19,2
594B3	4250	4	8	3	25
594B4	4250	4	8	4	32

IMBRAGHI A CATENA per cestoni sollevabili senza ganci accorciatori
HARNES CHAINS for lifting man basket without shortening hooks

MODELLO MODEL	PORTATA CAPACITY MAX (Kg)	RAMI LEGS (N°)	CATENA CHAIN Ø	LUNGHEZZA LENGTH (mt)
594D3	6700	4	10	3
594D4	6700	4	10	4
594G3	11200	4	13	3
594G4	11200	4	13	4

IMBRAGHI A CATENA per benne elicottero senza ganci accorciatori
HARNES CHAINS for helicopter bucket without shortening hooks

MODELLO MODEL	PORTATA CAPACITY MAX (Kg)	RAMI LEGS (N°)	CATENA CHAIN Ø	LUNGHEZZA LENGTH (mt)
593A08	3000	3	6	0,8



Targhetta identificativa
Identification plate



Gancio Self Locking
Self Locking hook



Gli imbraghi a catena sono accessori di sollevamento che vengono interposti tra l'organo mobile di carico (gancio) dell'apparecchio di sollevamento e la massa da movimentare allo scopo di consentirne la presa, il sollevamento e lo spostamento nello spazio. Gli imbraghi a catena, tramite l'azione dell'apparecchio di sollevamento (gru o paranco) su cui sono installate, possono sollevare la massa da movimentare verticalmente e liberamente nello spazio (senza guide).

Gli imbraghi a catena sono progettati e prodotti in considerazione ed in modo da soddisfare tutte le esigenze imposte dai "Requisiti Essenziali di Sicurezza" della Direttiva Comunitaria 2006/42/CE, denominata Direttiva Macchine.

Il D.Lgs n.17 del 27 gennaio 2010 integra la direttiva 2006/42/CE ed indica che gli accessori di sollevamento, le catene, le funi e le cinghie, sono dispositivi amovibili di trasmissione meccanica e quindi rientrano nel "Campo di applicabilità" della Direttiva medesima.

Le funi e le catene debbono inoltre essere sottoposte a controlli trimestrali, anche in mancanza di specifica indicazione da parte del fabbricante, ai sensi del D.Lgs. 81/08, all. 6, punto 3.1.2. Informazioni, marcature e controlli sono quindi prescrizioni di legge imprescindibili anche per gli accessori sottogancio.



The harness chains are lifting accessories that are interposed between the mobile load device (hook) of the lifting appliance and the mass to be moved in order to allow it to be gripped, lifted and moved in space. The chain slings, through the action of the lifting device (crane or hoist) on which they are installed, can lift the mass to be moved vertically and freely in space (without guides).

The chain harnesses are designed and produced in consideration and in order to meet all the requirements imposed by the "Essential Safety Requirements" of the Community Directive 2006/42 / EC, called Machinery Directive.

Legislative Decree no. 17 of 27 January 2010 of integrates Directive 2006/42 / EC and indicates that lifting accessories, chains, ropes and straps are removable mechanical transmission devices and therefore are part of the "Field of applicability" of the Directive.

The ropes and chains must also be subjected to quarterly checks, even in the absence of specific indication by the manufacturer, pursuant to Legislative Decree 81/08, Annex. 6, point 3.1.2. Therefore, information, markings and controls are mandatory prescriptions for under-hook accessories.

BRACHE in poliestere
 Polyester **FLAT WEBBING SLINGS**

**COEFFICIENTE DI
 SICUREZZA
 SAFETY FACTOR
 7:1**

MODELLO MODEL	PORTATA CAPACITY MAX (Kg)	LUNGHEZZA LENGTH (mt)	ALTEZZA NASTRO RIBBON HEIGHT (mm)
597A1	1000	1	50
597A2	1000	2	50
597A3	1000	3	50
597A4	1000	4	50
597A5	1000	5	50
597A6	1000	6	50
597A7	1000	7	50
597A8	1000	8	50



MODELLO MODEL	PORTATA CAPACITY MAX (Kg)	LUNGHEZZA LENGTH (mt)	ALTEZZA NASTRO RIBBON HEIGHT (mm)
597B1	2000	1	60
597B2	2000	2	60
597B3	2000	3	60
597B4	2000	4	60
597B5	2000	5	60
597B6	2000	6	60
597B7	2000	7	60
597B8	2000	8	60

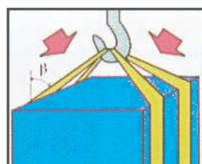
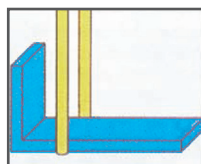
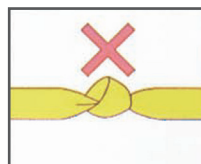
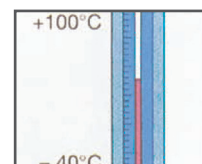
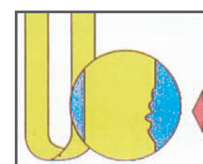


MODELLO MODEL	PORTATA CAPACITY MAX (Kg)	LUNGHEZZA LENGTH (mt)	ALTEZZA NASTRO RIBBON HEIGHT (mm)
597C1	3000	1	90
597C2	3000	2	90
597C3	3000	3	90
597C4	3000	4	90
597C5	3000	5	90
597C6	3000	6	90
597C7	3000	7	90
597C8	3000	8	90



MODELLO MODEL	PORTATA CAPACITY MAX (Kg)	LUNGHEZZA LENGTH (mt)	ALTEZZA NASTRO RIBBON HEIGHT (mm)
597D1	4000	1	120
597D2	4000	2	120
597D3	4000	3	120
597D4	4000	4	120
597D5	4000	5	120
597D6	4000	6	120
597D7	4000	7	120
597D8	4000	8	120


CONSIGLI PER L'UTILIZZO IN SICUREZZA
SAFETY ADVICE

 Controllare il peso
 del carico
*Check the weight of
 the load*

 Tener conto del modo di
 imbragaggio e dell'angolo
 di inclinazione
*Consider the type of use
 and the rake angle*

 Tenere in considerazione il
 centro di gravità del carico
*Consider the gravity of
 inclination center of the
 load*

 Non torcere o annodare
Don't twist or knot

 Utilizzare a temperature
 comprese tra
 -40°C e +100°C
*Temperature range of use:
 -40°C to +100°C*

 Controllare l'integrità delle
 fasce prima di ogni utilizzo
*Before any use check that
 the slings are not damaged*
Limitazioni della portata di una singola fascia dovute a diversi tipi di impieghi
Working Load Limit with 1 webbing sling

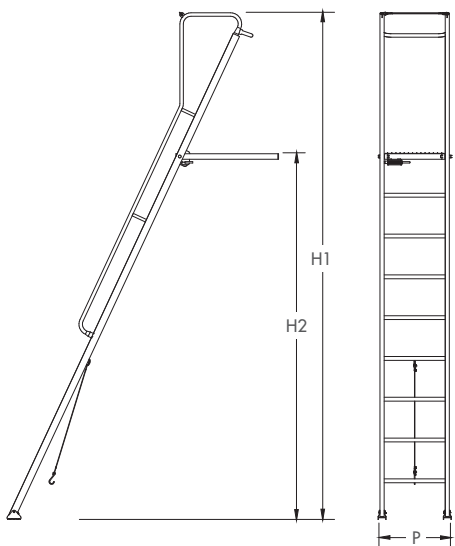
Portata nominale Working load limit (es. 1000 kg)	+ 100% della portata nominale + 100% of the working load limit (es. 1000+1000= 2000 kg)	+ 40% della portata nominale + 40% of the working load limit (es. 1000+400= 1400 kg)	- 20% della portata nominale -20% of the working load limit (es. 1000-200= 800 kg)

SCALA "PIT STOP" per cassero
"PIT STOP" LADDER for form work



SICUREZZA A 360°
360° SAFETY

MODELLO MODEL	PORTATA CAPACITY MAX (Kg)	DIMENSIONI - DIMENSIONS (mm)			TARA - TARE (Kg)	PESO PIENO CARICO TOTAL FULL LOAD WEIGHT (Kg)
		P	H1	H2		
466A	120	530	3635	2590	16	136



PESA SOLO 16 KG
WEIGHT ONLY 16 KG

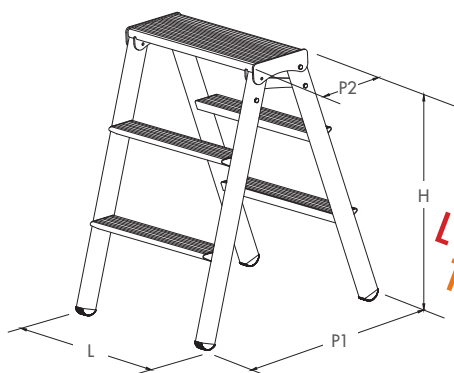


Evita situazioni di pericolo
 Avoid dangerous situations



CAVALLETTO "PRATIKO" ultraleggero e CERTIFICATO per l'utilizzo
"PRATIKO" TRESTLES ultralight and CERTIFIED for use

MODELLO MODEL	TIPO TYPE	PORTATA CAPACITY MAX (Kg)	DIMENSIONI - DIMENSIONS (mm)				TARA TARE (Kg)	PESO PIENO CARICO TOTAL FULL LOAD WEIGHT (Kg)
			L	P1	P2	H		
157	Pratiko	150	900	760	220	900	8	158



L'EVOLUZIONE
THE EVOLUTION

PESA SOLO 8 KG
WEIGHT ONLY 8 KG



CAVALLETTO "PICASSO" CERTIFICATO per l'utilizzo
"PICASSO" TRESTLES CERTIFIED for use

MODELLO MODEL	PORTATA CAPACITY MAX (Kg)	DIMENSIONI - DIMENSIONS (mm)				TARA TARE (Kg)	PESO PIENO CARICO TOTAL FULL LOAD WEIGHT (Kg)
		L	P1	P2	H		
157P	150	600	760	220	900	7	157



Pieghevole
 Folding

PORTASECCHI "LIGURIA"
"LIGURIA" BUCKET HOLDER

MODELLO MODEL	PORTATA CAPACITY MAX (Kg)	TIPO TYPE	DIMENSIONI - DIMENSIONS (mm)		TARA - TARE (Kg)	PESO PIENO CARICO TOTAL FULL LOAD WEIGHT (Kg)
			L	H		
601	100	1 secchio 1 piece	500	722	8	108



PORTASECCHI "FOX" autoribaltante con ruote
"FOX" BUCKET HOLDER self dumping with wheel



MODELLO MODEL	PORTATA CAPACITY MAX (Kg)	TIPO TYPE	DIMENSIONI - DIMENSIONS (mm)		TARA - TARE (Kg)	PESO PIENO CARICO TOTAL FULL LOAD WEIGHT (Kg)
			L	H		
601R	100	1 secchio 1 piece	600	960	20	120



PORTASECCHI "MILAN"
"MILAN" BUCKET HOLDER

MODELLO MODEL	PORTATA CAPACITY MAX (Kg)	TIPO TYPE	DIMENSIONI - DIMENSIONS (mm)		TARA - TARE (Kg)	PESO PIENO CARICO TOTAL FULL LOAD WEIGHT (Kg)
			L	H		
601Q	100	1 secchio 1 piece	440	700	8	108



PORTASECCHI per 2, 3 o 4 secchi
BUCKET HOLDER for 2, 3 or 4 pieces

MODELLO MODEL	PORTATA CAPACITY MAX (Kg)	TIPO TYPE	DIMENSIONI - DIMENSIONS (mm)		TARA TARE (Kg)	PESO PIENO CARICO TOTAL FULL LOAD WEIGHT (Kg)
			L	H		
602	75	2 secchi 2 pieces	820	438	5	80
603	112	3 secchi 3 pieces	760	438	7	119
604	150	4 secchi 4 pieces	820	438	8	158



ACCESSORI - ACCESSORIES

99C184

MASTELLO nero per Fox
BLACK BUCKET for Fox



99C337

MASTELLO nero quadrato per Milan
Squared BLACK BUCKET for Milan



**POMPA IN ACCIAIO PROFESSIONALE
PROFESSIONAL STEEL SPRAYER**

MODELLO MODEL	PORTATA CAPACITY (Lt)
618	5
619	10



**PISTOLA CON ATTACCO GIREVOLE
E GRUPPO FINALE IN OTTONE PROFESSIONALI
PROFESSIONAL BRASS DISCHARGE VALVE WITH
SWIVEL ATTACHMENT AND COMPLETE SPRAYLANCE**

Pompa in acciaio professionale studiata per facilitare tutte le operazioni di distribuzione di oli disarmanti in edilizia e di irrorazione, diserbo e disinfestazione nel giardinaggio.
Professional steel sprayer designed to simplify all the operations of distributing disarming oils in construction and spraying, weeding and disinfestation in gardening.

**POMPA ECOPUMP
ECOPUMP SPRAYER**

MODELLO MODEL	PORTATA CAPACITY (Lt)
619EP10	10



Pompa studiata per facilitare tutte le operazioni di irrorazione, diserbo e disinfestazione in campo edile e nel giardinaggio.
Sprayer designed to simplify all spraying, weeding and pest control operations in the construction field and in gardening.

**POMPA PROFESSIONALE CON BATTERIA AL LITIO
LITHIUM BATTERY PROFESSIONAL SPRAYER**

MODELLO MODEL	PORTATA CAPACITY (Lt)
619EL12	12



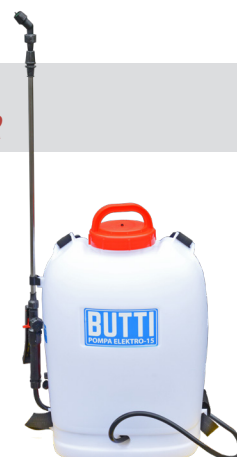
**PISTOLA CON ATTACCO GIREVOLE
E GRUPPO FINALE IN OTTONE PROFESSIONALI
PROFESSIONAL BRASS DISCHARGE VALVE WITH
SWIVEL ATTACHMENT AND COMPLETE SPRAYLANCE**

ELEKTRO-12

Pompa a spalla elettrica con batteria ricaricabile al litio, idonea per irrorazione, diserbo, disinfestazione, trattamenti in serra, uso di insetticidi, fungicidi, protezione ambienti, ospedali, scuole, capannoni agricoli e industriali.
Electric sprayer wearable on shoulders with rechargeable lithium battery, suitable for spraying, weeding, disinfestation, treatments in glasshouses, use of insecticides and fungicides, protection of any setting, hospitals, schools, agricultural and industrial sheds.

**POMPA A BATTERIA RICARICABILE
RECHARGEABLE BATTERY SPRAYER**

MODELLO MODEL	PORTATA CAPACITY (Lt)
619EL15	15



ELEKTRO-15

Pompa a spalla elettrica con batteria ricaricabile, idonea per irrorazione, diserbo, disinfestazione, trattamenti in serra, uso di insetticidi, fungicidi, protezione ambienti, ospedali, scuole, capannoni agricoli e industriali.
Electric sprayer wearable on shoulders with rechargeable lithium battery, suitable for spraying, weeding, disinfestation, treatments in glasshouses, use of insecticides and fungicides, protection of any setting, hospitals, schools, agricultural and industrial sheds.

**POMPA PROFESSIONALE IN ACCIAIO INOX
PROFESSIONAL STAINLESS STEEL SPRAYER**

MODELLO MODEL	PORTATA CAPACITY (Lt)
619IX	10



**PISTOLA CON ATTACCO GIREVOLE
E GRUPPO FINALE IN OTTONE PROFESSIONALI
PROFESSIONAL BRASS DISCHARGE VALVE WITH
SWIVEL ATTACHMENT AND COMPLETE SPRAYLANCE**

Pratica e robusta pompa professionale costruita con materiali inattaccabili da agenti chimici! Ideale per la disinfestazione, disinfestazione e la distribuzione di oli disarmanti in edilizia.
Handy and sturdy professional sprayer produced with chemically resistant materials! Perfect for disinfestation, disinfestation and distribution of release oils in construction sector.



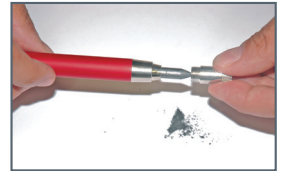
MATITA PROFESSIONALE a pulsante, con temperino e mina inclusa da Ø 5,6 mm
PROFESSIONAL PENCIL with pushbutton, pencil sharpener and lead Ø 5,6 mm included

MODELLO
MODEL

665



**PROFESSIONALE
PROFESSIONAL**



Pulsante e temperino
Pushbutton and pencil sharpener

MATITA "SEMPRE PRONTA"
"SEMPRE PRONTA" PENCIL

Non ha bisogno di temperino e disegna linee spesse o sottili
 Doesn't need a pencil sharpener and it draws both thin and thick lines

MODELLO
MODEL

663



Non si spezza
It doesn't break

DOPPIO METRO BUTTI/STABILA
FOLDING RULER BUTTI/STABILA

MODELLO
MODEL

617S



BARELLE E TETTOIA PER PROTEZIONE BETONIERA

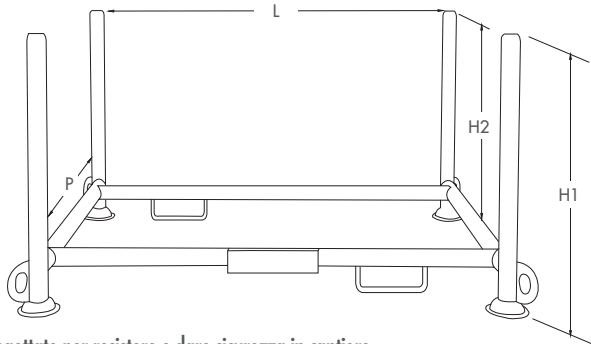
STACKING STILLAGE AND CANOPY FOR CONCRETE MIXER COVERING

BARELLE D60

STACKING STILLAGE D60

MODELLO MODEL	PORTATA LOAD CAPACITY (Kg)	DIMENSIONI - DIMENSIONS (mm)				TARA TARE (Kg)	PESO PIENO CARICO TOTAL FULL LOAD WEIGHT (Kg)
		L int	P int	H1	H2		
170N piccola - small	500	1440	715	880	720	34	534
171N grande - big	1000	1440	1040	880	720	37	1037

LA PIÙ ROBUSTA
THE MOST ROBUST



- ✓ Progettate per resistere e dare sicurezza in cantiere
- ✓ Costruite in acciaio di alta qualità
- ✓ Tubo da Ø 60 mm - spessore 3 mm
- ✓ 4 robuste asole per il sollevamento con gru
- ✓ Sedi saldate antiscivolo per l'inforcamento

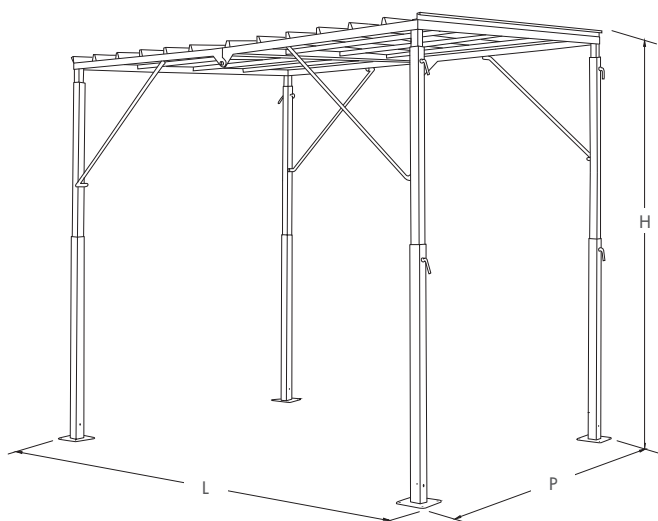
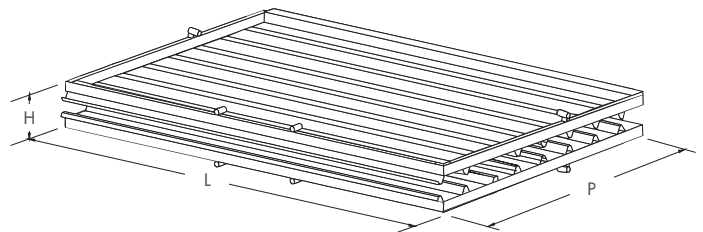
! Robuste sedi per l'inforcamento che permettono alla barella di non scivolare durante gli spostamenti
Robust seats for forklifting that allow the stacking stillage not to slip during travel

- ✓ Designed to withstand and provide security on site
- ✓ Built in high quality steel
- ✓ Ø 60 mm tube - 3 mm thick
- ✓ 4 sturdy eyelets for lifting with a crane
- ✓ Non-slip welded seats for forklifting

TETTOIA per protezione betoniera

CANOPY for concrete mixer covering

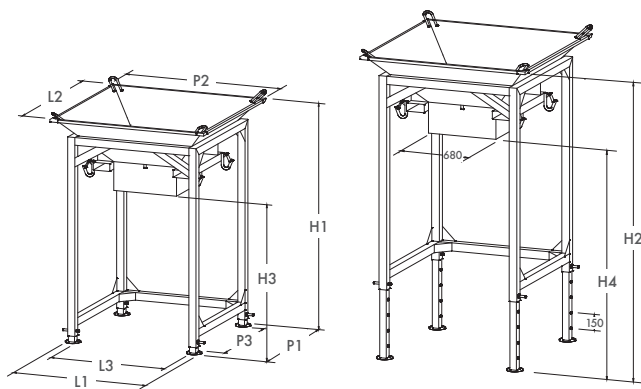
MODELLO MODEL	DIMENSIONI - DIMENSIONS (mm)			TARA - TARE (Kg)
	L	P	H	
482 aperta - opened	2480	2370	3000	180
482 chiusa - closed	2370	1530	300	180



Pratica e robusta tramoggia in acciaio, facilita l'insacco di qualsiasi tipo di materiale.
Handy and sturdy steel hopper, simplifies the tilling in a bag of any type of material.

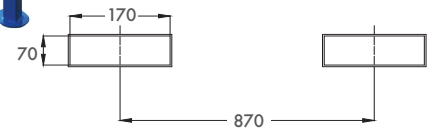
TRAMOGGIA porta Big-Bag fissa Fixed Big-Bag HOPPER

MODELLO MODEL	PORTATA LOAD CAPACITY (Kg)	DIMENSIONI - DIMENSIONS (mm)								TARA - TARE (Kg)
		L1xP1	L2xP2	L3xP3 utile-useful	H1	H2	H3	H4		
873TB16F	2000	1600x1400	1675x1675	1440x1240	2330	2930	1530	2130	295	



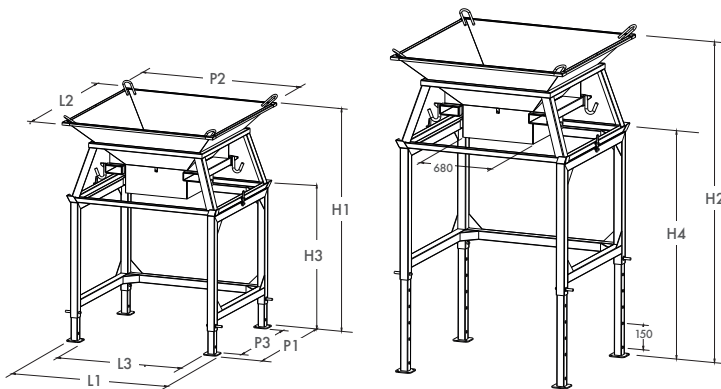
- ✓ AMPIO IMBUTO DI CARICO
WIDE FUNNEL INSERTION
- ✓ ALTEZZA REGOLABILE CON PASSI DA 150 mm
ADJUSTABLE HEIGHT WITH 150 mm STEPS
- ✓ ROBUSTA STRUTTURA IN ACCIAIO
STURDY STEEL STRUCTURE
- ✓ GANCI SALDATI PER FISSARE IL BIG-BAG
AGEVOLMENTE
WELDED HOOKS TO FIX EASILY THE BIG-BAG
- ✓ DIMENSIONI BOCCA DI SCARICO 680x680 mm
DISCHARGE DIMENSIONS 680x680 mm

QUOTE SEDI FORCHE
FORK SEATS DIMENSIONS



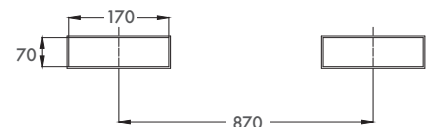
TRAMOGGIA porta Big-Bag smontabile, facilita la movimentazione del sacco Removable Big-Bag HOPPER, facilitates the handling of the full bag

MODELLO MODEL	PORTATA LOAD CAPACITY (Kg)	DIMENSIONI - DIMENSIONS (mm)								TARA - TARE (Kg)
		L1xP1	L2xP2	L3xP3 utile-useful	H1	H2	H3	H4		
873TB16	2000	1600x1400	1675x1675	1440x1240	2330	2930	1530	2130	355	



- ✓ AMPIA BOCCA DI CARICO
WIDE INSERTION FUNNEL
- ✓ ALTEZZA REGOLABILE CON PASSI DA 150 mm
ADJUSTABLE HEIGHT WITH 150 mm STEPS
- ✓ ROBUSTA STRUTTURA IN ACCIAIO
STURDY STEEL STRUCTURE
- ✓ GANCI SALDATI PER FISSARE IL BIG-BAG
AGEVOLMENTE
WELDED HOOKS TO FIX EASILY THE BIG-BAG
- ✓ DIMENSIONI BOCCA DI SCARICO 680x680 mm
DISCHARGE DIMENSIONS 680x680 mm

QUOTE SEDI FORCHE
FORK SEATS DIMENSIONS



Sacco "BIG BAG" "BIG BAG"

MODELLO MODEL	PORTATA LOAD CAPACITY (Kg)	DIMENSIONI - DIMENSIONS (mm)		
		L	P	H
99C30-	1000/1200/1500/2000	900	900	1000/1200/1700



CARRIOLE con ruote antifuoratura
WHEELBARROWS with puncture-proof wheels

MODELLO MODEL	PORTATA LOAD CAPACITY (Kg)	DIMENSIONI - DIMENSIONS (mm)				TARA TARE (Kg)	PESO PIENO CARICO TOTAL FULL LOAD WEIGHT (Kg)
		L	P	H1 bordo - board	H2		
108 Delta pesante heavy hoisting	-	780	540	590	-	18	-
112 Delta pesante ribaltabile tilting heavy hoisting	140	780	540	590	1000	22	162

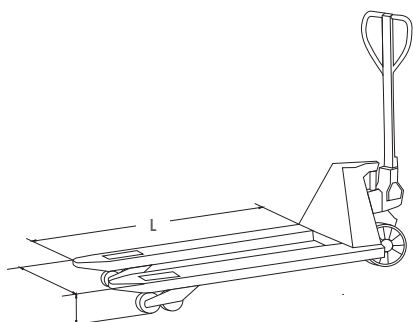


TRANSPALLET birullo
Dual roller TRANSPALLET



MODELLO MODEL	PORTATA LOAD CAPACITY (Kg)	DIMENSIONI - DIMENSIONS (mm)			
		L	P	H (max)	H (min)
700	2500	1150	525	200	85
700PX25 pesatore scale	2500	1185	555	115	90

CON PESATORE
WITH SCALE



POLVERE ASSORBENTE per prodotti liquidi e oleosi
ABSORBENT POWDER for liquid and oily products

MODELLO MODEL	CARATTERISTICHE FEATURES	PEZZI PER BANCALE PIECES ON PALLET
909G0512	Granulare fine 12 Kg (sacco) Fine granular 12 Kg (bag)	60



COMPOSTO GRANULARE assorbente e neutralizzante per acidi
GRANULAR ABSORBENT and neutralizer for acids

MODELLO MODEL	CARATTERISTICHE FEATURES
909P0805	Granulare 6 Kg (secchio) Granular 6 Kg (bucket)

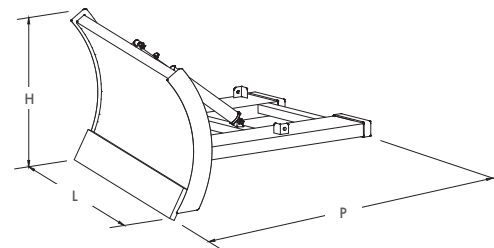
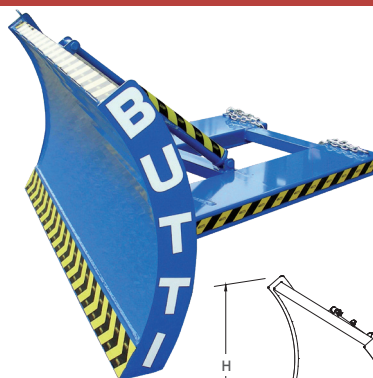
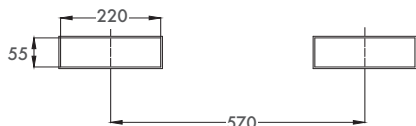


SPAZZANEVE FISSO con raschiante in acciaio non intercambiabile
FIXED SNOWPLOUGH with steel scraper not interchangeable

 Video disponibile
Video available

MODELLO MODEL	DIMENSIONI - DIMENSIONS (mm)			AMMORTIZZATORI SHOCK ABSORBERS	POSIZIONE RASCHIANTE SCRAPER POSITION
	L	P	H		
87814	1415	1330	700	1	20° verso destra 20° on the right

QUOTE SEDI FORCHE
FORK SEATS DIMENSIONS



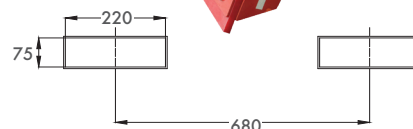
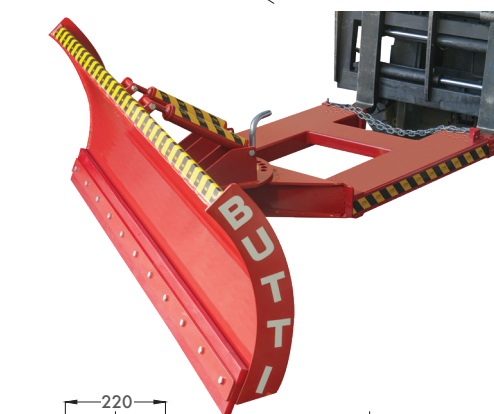
SPAZZANEVE ORIENTABILE con raschiante in poliuretano intercambiabile
ADJUSTABLE SNOWPLOUGH with interchangeable polyurethane scraper

MODELLO MODEL	DIMENSIONI - DIMENSIONS (mm)			AMMORTIZZATORI SHOCK ABSORBERS	POSIZIONE RASCHIANTE SCRAPER POSITION	RASCHIANTE SCRAPE
	L	P	H			
87815ORG	1515	1360	740	1	0°-15°-30° verso destra o sinistra on the right or left	Poliuretano Polyurethane
87823ORG	2315	1800	740	2	0°-15°-30° verso destra o sinistra on the right or left	Poliuretano Polyurethane

Mod. 87815ORG
QUOTE SEDI FORCHE
FORK SEATS DIMENSIONS



Mod. 87823ORG
QUOTE SEDI FORCHE
FORK SEATS DIMENSIONS



SPARGISALE PROFESSIONALE a mano
PROFESSIONAL manual SALT SPREADER



MODELLO MODEL	VELOCITÀ DI LAVORO (Km/h) WORKING SPEED (Km/h)	PORTATA LOAD CAPACITY (Kg)
876K25	1/4	25
876K50	1/4	50



CARRELLO SPARGISALE PROFESSIONALE a traino
PROFESSIONAL towing SALT SPREADER



MODELLO MODEL	VELOCITÀ DI LAVORO (Km/h) WORKING SPEED (Km/h)	PORTATA LOAD CAPACITY (Kg)
877K150	10/15	150
877K250	10/15	250



Mod. 877K250 stradale, completo di catarifrangenti
 Mod. 877K250 for road, complete with reflectors

PANTHER con turbo fresa
PANTHER with snow blower



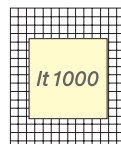
MODELLO MODEL	DIMENSIONI - DIMENSIONS (mm)			MOTORE ENGINE	VELOCITÀ MOTORE ENGINE SPEED (min)	POTENZA MOTORE ENGINE POWER (kw)
	L	P	H			
879PFD2 Panther	800	700	1240	Motore a scoppio monocilindrico raffreddato ad aria Briggs & Stratton Briggs & Stratton single-cylinder air cooled combustion engine	3000	4,8

MODELLO MODEL	DIMENSIONI - DIMENSIONS (mm)			RAGGIO DI AZIONE ACTION RANGE (mm)
	L	P	H	
879SF70 Turbo fresa Snow blower	740	750	880	700

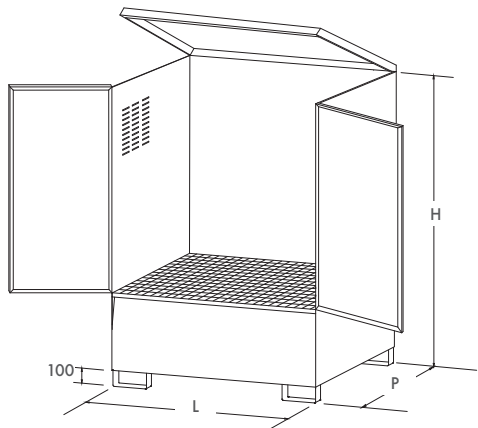


DEPOSITO PER ESTERNI E CISTERNA CON SUPPORTO OUTDOOR CONTAINER AND TANK WITH SUPPORT

DEPOSITO PER ESTERNI per 1 cisternetta OUTDOOR CONTAINER for 1 tank

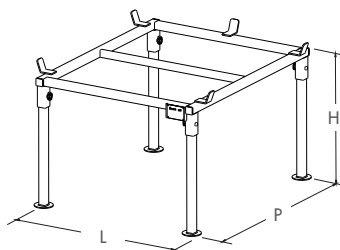
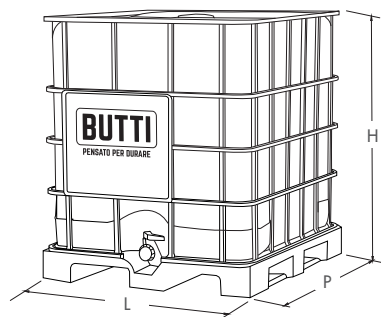


MODELLO MODEL	VOLUME (Liter)	DIMENSIONI - DIMENSIONS (mm)		
		L	P	H
8080D1C18	1100	1350	1660	1810



CISTERNA con supporto TANK with support

MODELLO MODEL	CAPACITÀ CAPACITY (Lt)	DIMENSIONI - DIMENSIONS (mm)			TARA TARE (Kg)	PESO PIENO CARICO TOTAL FULL LOAD WEIGHT (Kg)
		L	P	H		
614 cisterna	1000	1000	1200	1150	60	1260
614S supporto	-	1150	955	700	30	-



ACCESSORI - ACCESSORIES

915

POMPA portata 40 lt
PUMP flow rate 40 lt



99C072

RIDUZIONE in alluminio con
rubinetto da 1"
Aluminium REDUCTION with
1" discharge valve



618/619



POMPA IN ACCIAIO PROFESSIONALE
PROFESSIONAL COMPRESSION
SPRAYER





SOLUZIONI PER L'EDILIZIA
SOLUTIONS FOR BUILDING



PENSATO PER DURARE